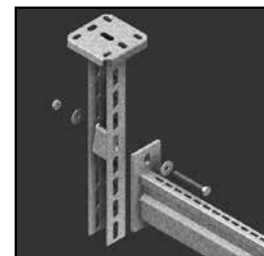


Standaard draagconstructies
Constructions porteuses normalisées

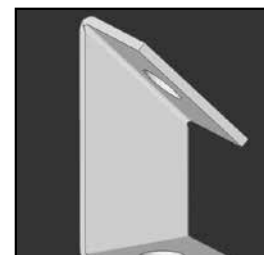


FUNCTIEBEHOUD TENUE AU FEU

Niet-standaard draagconstructies
Constructions porteuses non-normalisées



Toebehoren
Accessoires



FUNCTIEBEHOUD / TENUE AU FEU

STANDAARD / NORMALISE

KABELGOTEN / CHEMINS DE CABLES		
KBS60	Kabelbaan langs-dwarsperfo / Chemin de câbles perforé	7-421
KPBS	Koppelstuk voor kabelbaan (BS) / Eclisse pour chemins de câbles (RF)	7-421
KABELLADDERS / ECHELLES A CABLES		
KLBS60	Kabelladder KL (BS) / Echelle à câbles KL (RF)	7-422
KPBSKL	Koppelplaat voor kabelladders (BS) / Eclisse pour échelle à câbles (RF)	7-422
BK	Bevestigingsklem / Etrier de console	7-422
VERTICALE MONTAGE / MONTAGE VERTICAL		
KL60	Kabelladder / Echelle à câbles	7-423
LVBS60	Koppelplaat voor stijgladder (BS) / Eclisse pour échelle montante (RF)	7-423
HDAB35.110	Afstandsbeugel / Support de distance	7-423
PROFIELKLEMMEN / ATTACHES		
DR15.30	Draagprofiel / Profil support	7-424
SYBS	Stop voor Y kabelklemmen (BS) / Arret pour attache à câbles Y (RF)	7-424
HDH1	Profielklem voor 1 kabel / Attache pour 1 câble	7-425
MONTAGESYSTEMEN / SYSTEMES DE MONTAGE		
LOMEGA150	Console / hangsteun / Console / pendart	7-425
COMEGA290	Open ophangbeugel / Etrier ouvert	7-426
VOMEGA	Verbindingsstuk / Pièce de jonction	7-426
KCLBS	Console clipsbaar (BS) / Console encliquetable (RF)	7-427
HDWK	Gelaste wandconsole / Console soudée pour montage mural	7-428
HDBSKLEM	Klem voor draadstangborging (BS) / Attache pour verrouillage d'une tige fill	7-428
MPCL	Clipsbaar montageprofiel / Rail de montage encliquetable	7-429
HDHSLECL	Enkele clipsbare hangsteun / Pendart simple encliquetable	7-430
CLHS	Clipsbaar hulpstuk voor HDHSLECL / Accessoire attachable pour HDHSLECL	7-430
HDVS41.45	Verbindingsstuk / Accessoire de montage	7-431
TIM	Draadstang (DIN 975) / Tige filetée (DIN 975)	7-431
	TECHNISCHE INFO / INFO TECHNIQUE	7-433

NIET-STANDAARD / NON-NORMALISE

KABELGOTEN / CHEMINS DE CABLES		
KBSI60	Kabelbaan ineenschuifbaar / Chemin de câbles emboîtable	7-447
KABELLADDERS / ECHELLES A CABLES		
KLLIBS60	Kabelladder ineenschuifbaar (BS) / Echelle à câbles emboîtable (RF)	7-447
LBS	Lat (BS) / Latte (RF)	7-448
QL	Verbindingsschakel / Maillon rapide avec écrou	7-448
HDVS41.05	Verbindingsstuk / Accessoire de montage	7-449
HDAB35.110	Afstandsbeugel / Support de distance	7-449
MONTAGESYSTEMEN / SYSTEMES DE MONTAGE		
HDWK	Gelaste wandconsole / Console soudée pour montage mural	7-449
HDBSKLEM	Klem voor draadstangborging / Attache pour verrouillage d'une tige fill	7-450
HDWKM	Gelaste wandconsole / Console soudée	7-450
HDHSMU50	Middelzware hangsteun / Pendart moyen-lourd	7-451
HDTSU	Tussenstuk voor HDHSMU50 / Entretoise pour HDHSMU50	7-451
HSMES	Enkele hangsteun / Pendart moyen-lourd simple	7-452
DKBS	Dubbele console (BS) / Double console (RF)	7-452
MPCL	Montageprofiel clipsbaar / Rail de montage encliquetable	7-453
HDHSLECL	Enkele hangsteun clipsbaar / Pendart simple encliquetable	7-453
CLHS	Hulpstuk clipsbaar voor HDHSLECL / Accessoire attachable pour HDHSLECL	7-454
HDVS41	Verbindingsstuk / Accessoire de montage	7-454
TIM	Draadstang (DIN 975) / Tige filetée (DIN 975)	7-455
	TECHNISCHE INFO / INFO TECHNIQUE	7-457

TOEBEHOREN / ACCESSOIRES

TOEBEHOREN / ACCESSOIRES		
B	Bout (DIN 933) / Boulon (DIN 933)	7-468
M	Moer (DIN 934) / Ecrou (DIN 934)	7-468
VM6334	Verbindingsmof (DIN 6334) / Manchon de jonction tige fil. (DIN 6334)	7-468
VM	Zelfborgende moer en bout / Boulon et écrou autobloquant	7-469
VMK	Zelfborgende moer en kraagbout / Ecrou autobloquant et boulon à collet	7-469
GM41	Glijmoer voor draagprofielen / Ecrou coulissant pour profil support	7-469

RO	Sluitring (DIN 125-1 A) / Rondelle (DIN 125-1 A)	7-470
CRO	Vlakke sluitring (DIN 9021) / Rondelle large (DIN 9021)	7-470

INLEIDING

De veiligheid van personen in geval van brand kan enkel gewaarborgd worden wanneer alle noodzakelijke veiligheidsinstallaties blijven functioneren. Kabeldraagsystemen met functiebehoud behouden hun draagfunctie in geval van brand en dragen zodoende bij tot de blijvende werking van een installatie. VERGOKAN gebruikt, in afwachting van een Europese norm, de DIN 4102-12 als norm om het functiebehoud van zijn systemen te bepalen.

DIN 4102-12

De norm DIN 4102-12 omschrijft de bepalingen en testprocedure voor het bekomen van functiebehoud en beschrijft een aantal genormeerde, standaard installaties met functiebehoud. Het toepassingsgebied van deze norm beperkt zich evenwel tot 1kV. DIN 4102-12 onderscheidt 3 klassen van functiebehoud: E30, E60, E90. Deze klassen geven het aantal minuten functiebehoud aan. Om te kunnen bepalen welke installaties moeten voorzien zijn van een voeding met functiebehoud moet men de plaatselijke regelgeving raadplegen.

UITVOERING

Draagconstructies met functiebehoud worden op 1 configuratie getest, waar onder bepaalde voorwaarden van mag afgeweken worden, zolang de aanpassing geen negatieve invloed heeft op het functiebehoud van het systeem.

Toegestane afwijkingen zijn:

- De belasting per meter en/of de ondersteuningsafstand mag verminderd worden;
- De breedte van de goten/ladders en de consoles mag verminderd worden;
- Het aantal goten/ladders mogen verminderd worden;
- De horizontale afstand tussen de goten en ladders onderling mag aangepast worden;
- De materiaaldiktes mogen vermeerderd worden;
- Een opstelling mag onder hoek gebruikt worden, zolang bij de overgangszones van het traject de constructie danig ondersteund is dat doorknikken of afschuiven verhinderd wordt;
- Een wandmontage mag afgeleid worden van een opstelling getest met plafondmontage;
- Een scheidingschot mag toegevoegd worden om kabels met functiebehoud te scheiden van andere kabels;
- Een geschroefde verbinding mag vervangen worden door een lasverbinding.

STANDAARD DRAAGCONSTRUCTIES

De draagconstructies specifiek beschreven in DIN 4102-12 worden ook kabelonafhankelijke draagconstructies genoemd. Volgens de regelgeving in Duitsland zijn alle kabels met bewezen functiebehoud volgens DIN 4102-12 toepasbaar op deze constructies.

Deze constructies voldoen aan volgende voorwaarden:

- Steunafstand $\leq 1200\text{mm}$
- Materiaaldikte van de goten/ladderzijanten $\geq 1,5\text{mm}$
- Hoogte van de goten/ladders = 60mm
- Breedte van de ladders $\leq 400\text{mm}$
- Breedte van de goten $\leq 300\text{mm}$ (gatenpercentage $15\pm 5\%$)
- Sportafstand van de ladders $\leq 150\text{mm}$
- De neus van de console wordt geborgd/omhooggehouden door een draadstang
- De belasting bedraagt $\leq 10\text{kg/lm}$ voor kabelgoten en $\leq 20\text{kg/lm}$ voor kabelladders

De standaard draagconstructies worden getest volgens DIN 4102-12 en gecertificeerd met de "GS" certificaten (gutachterlichen Stellungnahme). Deze certificaten zijn terug te vinden op onze website.

NIET-STANDAARD DRAAGCONSTRUCTIES

Dit zijn draagconstructies die niet voldoen aan 1 of meer van de voorwaarden voor standaard draagconstructies. Niet-standaard draagconstructies worden eveneens volgens DIN 4102-12 getest. Volgens de Duitse regelgeving zijn deze draagconstructies wel kabel specifiek. Dat betekent dat op deze constructies de kabels met functiebehoud van hetzelfde type en merk moeten zijn als vermeld in het certificaat ABP (allgemeines bauaufsichtliches Prüfzeugnis).

DIN 4102-12 is een Duitse norm. Ook niet-Duitse testinstituten kunnen geaccrediteerd zijn om volgens deze norm te testen. Ervaring leert ons echter dat de Duitse markt certificaten afgeleverd door deze niet-Duitse instituten niet erkent. Raadpleeg de plaatselijke regelgeving voor meer details over wat toegelaten is in uw markt.

INTRODUCTION

En cas d'incendie, la sécurité des personnes ne peut être garantie que lorsque toutes les installations de sécurité nécessaires, restent opérationnels. Des systèmes de support de câble avec tenue au feu gardent leurs fonctions portantes en cas d'incendie et contribuent donc au fonctionnement continu d'une installation. VERGOKAN utilise, en attendant une norme Européenne, le DIN 4102-12 comme norme de référence pour déterminer la tenue au feu de ses systèmes.

DIN 4102-12

La Norme DIN 4102 -12 fait état des notions et mesures destinées au maintien de la fonction et décrit la procédure de test. En même temps cette norme décrit un nombre d'installations normalisées avec tenue au feu. Le domaine d'application de cette norme est cependant limité à 1 KV. Le DIN 4102-12 distingue 3 classes de tenue au feu, à savoir E30, E60 et E90. Ces classes spécifient la durée pendant laquelle une installation reste opérationnelle. Pour déterminer quelles installations doivent rester opérationnelles en cas d'incendie, nous conseillons de consulter la réglementation locale.

EXECUTION

Des constructions portantes avec tenue au feu sont testées sur 1 configuration. Sous certaines conditions, on peut déroger de cette configuration, tant que l'adaptation n'a pas d'influence négative sur la tenue au feu du système.

Des dérogations autorisées sont:

- Une diminution de charge au mètre ou de support de distance;
- Une diminution de largeur des chemins de câbles/échelles à câbles et des consoles;
- Une diminution du nombre des chemins de câbles/échelles à câbles;
- Une adaptation de la distance entre les chemins de câbles /échelles à câbles entre eux;
- Une augmentation de l'épaisseur des matières;
- Une construction peut être montée sous angle, tant que, dans les zones de transition du trajet, la construction soit soutenue tel que le flambement ou le cisaillement sont évités;
- Un montage au mur peut être déduite d'un montage au plafond;
- Une cloison de séparation peut être ajouté afin de séparer les câbles avec tenue au feu des autres câbles;
- Une connexion visée peut être remplacé par une connexion soudée.

CONSTRUCTIONS PORTEUSES NORMALISEES

Ces constructions porteuses, décrites dans le DIN 4102-12 sont aussi connues sous le terme constructions portables indépendantes du câble. Selon la réglementation allemande, tous les câbles avec une tenue au feu certifié selon le DIN 4102-12 sont applicables sur ces constructions.

Elles répondent aux conditions suivantes:

- Distance de support ≤ 1200 mm
- Épaisseur minimale des chemins de câbles/échelles à câbles de 1,5mm
- Hauteur du chemin de câbles ou de l'échelle à câbles = 60 mm
- Largeur maximale de l'échelle à câbles ≤ 400 mm
- Largeur maximale du chemin de câbles ≤ 300 mm (pourcentage de trous $15\pm 5\%$)
- Distance maximale entre les échelons ≤ 150 mm
- Extrémité de la console soutenue par une tige filetée
- Charge des chemins de câbles ≤ 10 kg/m et des échelles à câbles ≤ 20 kg/m

Les constructions porteuses normalisées sont testées suivant DIN 4102-12 en sont certifiées avec des certificats "GS" (gutachterlichen Stellungnahme). Ces certificats se trouvent sur notre site Web.

CONSTRUCTIONS PORTEUSES NON-NORMALISEES

Il s'agit d'une construction porteuse qui ne satisfait pas à l'une ou plusieurs des conditions des constructions porteuses normalisées. Les constructions non-normalisées sont également testées suivant DIN 4102-12. Suivant la réglementation allemande ces constructions sont liés aux câbles. Par conséquent des câbles avec tenue au feu utilisés sur ces constructions porteuses doivent être de même marque et de même type, comme spécifié dans le certificat ABP (Allgemeines Bauaufsichtliches Prüfzeugnis).

La norme DIN 4102-12 est une norme allemande. Des instituts de test étrangers (non-allemandes) peuvent également être agréés pour faire des essais suivant cette norme. Toutefois, notre expérience nous a appris que le marché Allemand ne reconnaît pas des certificats délivrés par ces instituts. Consultez votre réglementation locale pour plus de détails sur ce qui est permis sur votre marché.

VEEL GESTELDE VRAGEN

Op welke ondergrond mag een draagconstructie met functiebehoud gemonteerd worden?

Antwoord: Elke ondergrond met een brandweerstand minstens gelijk aan het vereiste functiebehoud voor de elektrische installatie.

Welke ankers/pluggen moeten gebruikt worden?

Antwoord: Gecertificeerde pluggen en ankers met functiebehoud. Deze mogen met maximum 500N belast worden.

Hoeveel tracés mag ik ophangen aan een hangsteun?

Antwoord: Dat is afhankelijk van het desbetreffende certificaat. Doorgaans mag worden aangenomen dat de belasting in trek en op buigmoment op de hangsteun niet groter mag zijn in de gecertificeerde opstelling.

Mag ik op een installatie uitgerust met functiebehoud ook kabels leggen zonder functiebehoud?

Antwoord: Ja, zolang de kabels met functiebehoud niet negatief beïnvloed worden. Bijvoorbeeld moeten de kabels met en zonder functiebehoud gescheiden worden door een scheidingschot.

Kan ik gelakte kabelbanen of ladders gebruiken bij functiebehoud?

Antwoord: Het toegelaten gebruik van lak/kleur op een kabelgoot dient specifiek in het certificaat vermeld te staan. De meest recente certificaten van Vergokan laten een gebruik van lak toe. Consulteer uw contactpersoon om te weten over welke certificaten het gaat.

Kan ik een draagconstructie in een thermisch verzinkte variant gebruiken?

Antwoord: Ja, dit staat ook specifiek opgenomen in het certificaat.

Kan ik een draagconstructie in een inox variant gebruiken?

Antwoord: Een sterker staaltype kan, zolang de andere afmetingen (o.a. materiaaldiktes) gelijk blijven. De I6WK, I4WK en de HDWK hebben niet dezelfde afmetingen, dus zijn die niet uitwisselbaar.

Kunnen kruisstukken, bochten en T-stukken gebruikt worden in constructies met functiebehoud?

Antwoord: Toebehoren zijn toegelaten zolang er een ondersteuning is direct voor en na de accessoire.

Mag ik een deksel gebruiken op een draagconstructie met functiebehoud?

Antwoord: Een deksel kan een negatieve invloed uitoefenen op de kabels bij brand. Een deksel dient dus specifiek getest te worden en opgenomen te worden in het certificaat. Vergokan heeft dit op heden niet getest.

Kan ik een verticale tracé met functiebehoud monteren in open ruimte (los van de muur)?

Antwoord: Nee, verticale tracés moeten tegen een muur gemonteerd worden.

Voor verdere vragen kan u steeds beroep doen op onze technische adviseurs.

FAQ

Sur quelle surface peut-on monter une construction porteuse avec tenue au feu?

Réponse: Chaque surface avec une résistance au feu au moins égale à la tenue au feu requise pour l'installation électrique.

Quelles chevilles/ancrages doit-on utiliser?

Réponse: Des chevilles et des ancrages certifiés au feu. Celles-ci ne peuvent être chargés au maximum de 500N.

Combien de traces puis-je suspendre sur un pendard?

Réponse: Ceci dépend du certificat. En principe on peut estimer que la charge en traction et le moment de flexion sur le pendard ne peuvent pas dépasser ceux de la construction certifiée.

Puis-je ajouter des câbles sans tenue au feu à une construction porteuse avec tenue au feu?

Réponse: Oui, tant que les câbles avec tenue au feu ne soient pas négativement influencés. Il faut, par exemple, séparer les câbles avec et sans tenue au feu par une cloison de séparation.

Puis-je utiliser, en tenue au feu, des chemins de câbles ou des échelles à câbles revêtues?

Réponse: L'utilisation autorisée d'un revêtement/d'une couleur doit être spécifiée spécifiquement dans le certificat. Les certificats les plus récents de Vergokan autorisent l'utilisation d'un revêtement. Consultez une personne habilitée pour savoir de quels certificats il s'agit.

Puis-je utiliser une alternative en galvanisé à chaud?

Réponse: Oui, ceci est spécifiquement repris dans le certificat.

Puis-je utiliser une alternative en acier inoxydable?

Réponse: Un acier plus performant est possible, tant que les autres dimensions (p.e. les épaisseurs de matière) restent égales. Par exemple le I6WK, I4WK et le HDWK n'ont pas les mêmes dimensions et ne sont donc pas compatibles.

Peut-on utiliser des pièces de croisement, des courbes et des pièces en T pour une construction avec tenue au feu?

Réponse: Des accessoires sont autorisés tant qu'il y a un support juste avant et juste après l'accessoire.

Puis-je utiliser un couvercle sur une construction avec tenue au feu?

Réponse: Un couvercle peut avoir une influence négative sur les câbles en cas d'incendie. Le couvercle doit donc spécifiquement être testé et repris dans le certificat. Jusqu'à maintenant Vergokan ne l'a pas encore testé à ce jour.

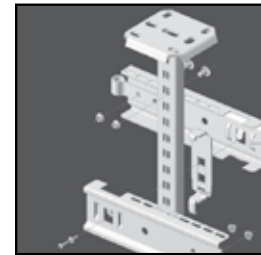
Puis-je monter un tracé en vertical avec tenue au feu dans une espace vide (loin d'un mur)?

Réponse: Non, des tracés verticaux doivent impérativement être montés contre (supportés par) un mur.

Pour plus de questions, vous pouvez toujours consulter nos responsables techniques.

**FUNCTIEBEHOUD
TENUE AU FEU**

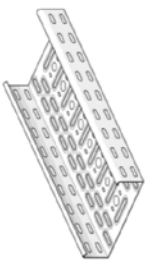

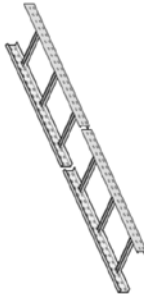

Standaard draagconstructies
Constructions porteuses normalisées



KEUZETABELLEN FUNCTIEBEHOUD / TABLEAUX DE CHOIX TENUE AU FEU

toepasbaar met iedere functiebehoud kabel met een DIN 4102-12 certificaat
valable pour tous les câbles, certifiés par DIN 4102-12

1. Standaard draagconstructies
Constructions porteuses normalisées


		Eigenschappen Caractéristiques	Standaard draagconstructies (nr 1 - nr 14) Constructions porteuses normalisées
Opstellingen met kabelgoot / Constructions avec chemin de câbles 	KBS60	<ul style="list-style-type: none"> - Materiaaldikte / Epaisseur = 1,5 mm - Max. breedte / Largeur max. = 300 mm - Max. belasting / Charge max. (F) = 10 kg/m - Max. ondersteuningsafstand / Distance max. entre supports (L) ≤ 1200 mm - Max. 3 lagen / niveaux - Steufgatenpercentage in de kabelgoot / Pourcentage des perforations du chemin de câbles = 14 - 18% - Draadstangborging aan de uiteinden van de consoles / l'extrémité de la console soutenue par tige filetée 	<ol style="list-style-type: none"> Ophanging met draadstang / Fixation par tige filetée : <ul style="list-style-type: none"> - Plafondmontage / Montage au plafond (nr 1 - nr 3) - Montage tegen wand / Montage murale (nr 4 - nr 7) Ophanging met dubbele draadstang / Fixation par double tige filetée : <ul style="list-style-type: none"> - Plafondmontage / Montage au plafond (nr 8)
Opstellingen met kabelladder / Constructions avec échelle à câbles 	KLBS60	<ul style="list-style-type: none"> - Materiaaldikte / Epaisseur = 1,5 mm - Max. breedte / Largeur max. = 400 mm - Max. belasting / Charge max. (F) = 20 kg/m - Max. ondersteuningsafstand / Distance max. entre supports (L) ≤ 1200 mm - Max. sportafstand / Distance max. entre échelons = 150 mm - Max. 3 lagen / niveaux - Draadstangborging aan de uiteinden van de consoles / l'extrémité de la console soutenue par tige filetée 	<ol style="list-style-type: none"> Ophanging met draadstang / Fixation par tige filetée : <ul style="list-style-type: none"> - Plafondmontage / Montage au plafond (nr 11) - Montage tegen wand / Montage murale (nr 12 - nr 13)
Vertikale montage / Montage verticale 	KL60	<ul style="list-style-type: none"> - Max. breedte / Largeur max. = 400 mm - Max. belasting / Charge max. (F) = 20 kg/m - Max. hoogte / Hauteur max. ≤ 3500 mm - Max. ondersteuningsafstand / Distance max. entre supports (L) ≤ 1200 mm - Massieve steunvlakken om de 3500 mm / Des surfaces portantes massives tous les 3500 mm 	Montage tegen wand / Montage murale (nr 12)
Profielklemmen / Attâches 	DR15.30	<ul style="list-style-type: none"> - Max. ondersteuningsafstand zonder klemsteun / Distance max. entre supports sans support câbles (L) = 300 mm - De afstand tussen 2 expansiepluggen is maximaal 250 mm. / La distance entre 2 chevilles à expansion est 250 mm maximal. 	<ul style="list-style-type: none"> - Plafondmontage en montage tegen wand / Montage au plafond et montage murale (nr 13) - Horizontale wandmontage / Montage murale horizontale (nr 14)

KEUZETABELLEN FUNCTIEBEHOUD / TABLEAUX DE CHOIX TENUE AU FEU

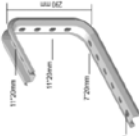
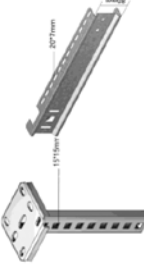
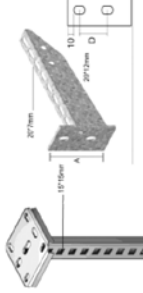
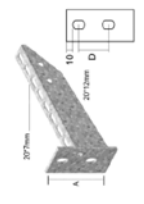
1. Standaard draagconstructies

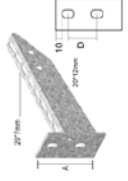
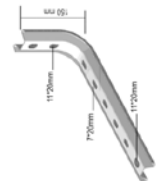
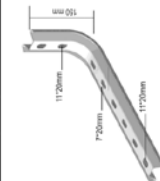
Constructions porteuses normalisées

toepasbaar met iedere functiebehoud kabel met een DIN 4102-12 certificaat
valable pour tous les câbles, certifiés par DIN 4102-12


		Eigenschappen Caractéristiques	Standaard draagconstructies (nr 1 - nr 8) Constructions porteuses normalisées
<p>KBS60</p> 	<p>Opstellingen met kabelgoot / Constructions avec chemin de câbles KBS60</p>	<ul style="list-style-type: none"> - Materiaaldikte / Epaisseur = 1,5 mm - Max. breedte / Largeur max. = 300 mm - Max. belasting / Charge max. (F) = 10 kg/m - Max. ondersteuningsafstand / Distance max. entre supports (L) ≤ 1200 mm - Max. 3 lagen / niveaux - Sleuigtielpercentage in de kabelgoot / Pourcentage des perforations du chemin de câbles = 14 - 18% - Draadslangborging aan de uiteinden van de consoles / l'extrémité de la console soutenue par tige filetée 	<p>1. Ophanging met draadslang / Fixation par tige filetée : - Plafondmontage / Montage au plafond (nr 1 - nr 3) - Montage tegen wand / Montage murale (nr 4 - nr 7)</p> <p>2. Ophanging met dubbele draadslang / Fixation par double tige filetée : - Plafondmontage / Montage au plafond (nr 8)</p>
	<p>1. Ophanging met draadslang / Fixation par tige filetée</p>		

1. Ophanging met draadslang / Fixation par tige filetée

Nr 1: Plafondmontage / Au plafond	Referentie / Référence	Te bevestigen met / A fixer avec :	Aantal / Nombre	Opmerking / Remarque	Catégorie
	Certificaat / Certificat GS 3305/9930 - 2	Mu : F = 10 kg/m, L = 1200 mm, Max. 2 lagen / niveaux, Variante 3, Bijlage / Annexe 8, 9, 13			
	KBS60.100 - 300.150	KPBS100 - 300	1		E 30 - E 90
	KPBS100 - 300	VMIK6.10	12 - 18	KPBS100 : 12; KPBBS150 : 16; KPBBS200 - 300 : 18	
	COMEGA290.150 - 400	Expansieplug / Cheville à expansion M 12 + VOMEGA	1 + 1		
	TIM10	Expansieplug / Cheville à expansion M 10	1	Bevestiging TIM op COMEGA / Fixation du TIM sur COMEGA	
	TIM10	M10	2	Bevestiging kabelgoot op COMEGA / Fixation du COMEGA	
KBS60.100 - 300.150	VMIK6.10	2	Bevestiging kabelgoot op COMEGA / Fixation du COMEGA		
	Referentie / Référence	Te bevestigen met / A fixer avec :	Aantal / Nombre	Opmerking / Remarque	Catégorie
	Certificaat / Certificat GS 3305/9930 - 2	Mu : F = 10 kg/m, L = 1200 mm, Max. 3 lagen / niveaux, Variante 2, Bijlage / Annexe 4-7, 13			
	KBS60.100 - 300.150	KPBS100 - 300	1		E 30 - E 90
	KPBS100 - 300	VMIK6.10	12 - 18	KPBS100 : 12; KPBBS150 : 16; KPBBS200 - 300 : 18	
	HDHSECL300 - 1200	Expansieplug / Cheville à expansion M 12	2		
	KCLBS100 - 300	VMI4.40	1		
HDBSKLEM	M 8 - 10 - 12	1	1 laag / niveau : M 8; 2 lagen / niveaux : M 10; 3 lagen / niveaux : M 12		
KBS60.100 - 300.150	VMIK6.10	2	Bevestiging kabelgoot op KCLBS / Fixation du KCLBS		
	Referentie / Référence	Te bevestigen met / A fixer avec :	Aantal / Nombre	Opmerking / Remarque	Catégorie
	Certificaat / Certificat GS 3305/9930 - 2	Mu : F = 10 kg/m, L = 1200 mm, Max. 3 lagen / niveaux, Variante 1, Bijlage / Annexe 1-3, 7, 13			
	KBS60.100 - 300.150	KPBS100 - 300	1		E 30 - E 90
	KPBS100 - 300	VMIK6.10	12 - 18	KPBS100 : 12; KPBBS150 : 16; KPBBS200 - 300 : 18	
	HDHSECL300 - 1200	Expansieplug / Cheville à expansion M 10	2	Voor symmetrische ophanging / Pour montage symétrique : M 12	
	HDWK100 - 300	B10.40 + CRO10 + M10	2 + 4 + 2	Voor symmetrische ophanging / Pour montage symétrique : B12.50 + CRO12 + M12	
HDBSKLEM	M 8 - 10 - 12	1	1 laag / niveau : M 8; 2 lagen / niveaux : M 10; 3 lagen / niveaux : M 12		
KBS60.100 - 300.150	VMIK6.10	2	Bevestiging kabelgoot op HDWK / Fixation du KCLBS sur HDWK		
	Referentie / Référence	Te bevestigen met / A fixer avec :	Aantal / Nombre	Opmerking / Remarque	Catégorie
	Certificaat / Certificat GS 3305/9930 - 2	Mu : F = 10 kg/m, L = 1200 mm, Max. 1 laag / niveau, Variante 1, Bijlage / Annexe 11, 13			
	KBS60.100 - 300.150	KPBS100 - 300	1		E 30 - E 90
	KPBS100 - 300	VMIK6.10	12 - 18	KPBS100 : 12; KPBBS150 : 16; KPBBS200 - 300 : 18	
	HDWK100-300	Expansieplug / Cheville à expansion M 10	2		
	HDBSKLEM	M10 + CRO10	1	Voor wandbevestiging 45° / Pour montage murale 45°	
TIM10	Expansieplug / Cheville à expansion M 12	6 + 4	Bevestiging HDVSA1.45 op HDWK / Fixation du HDVSA1.45 sur HDWK		
KBS60.100 - 300.150	VMIK6.10	2	Bevestiging kabelgoot op HDWK / Fixation du KCLBS sur HDWK		

Nr 5 : Montage tegen wand / Murale (90°)	Referentie / Référence Certificat / Certificat GS 3305/9930 – 2 Mu : F = 10 kg/m, L = 1200 mm, Max. 3 lagen / niveaux, Variante 1, Bijlage / Annexe 11, 13	Te bevestigen met / A fixer avec :	Aantal / Nombre	Opmerking / Remarque	Catégorie
	KBS60.100 - 300.150	KPBS100 - 300	1	KPBS100 : 12; KPBS150 : 16; KPBS200 - 300 : 18 1 laag / niveau : M 10; 2-3 lagen / niveaux : M 12 Bevestiging kabelgoot op HDWK / Fixation du KBS60 sur HDWK	E 30 - E 90
	KPBS100 - 300	VMKG.10	12 - 18		
	HDWK100-300	Expansieplug / Chevilles à expansion M 10	2		
	HDBSKLEM		1		
	TIM10 - 12	Expansieplug / Chevilles à expansion M 10 - 12	1		
KBS60.100 - 300.150	VMKG.10	2			
Nr 6 : Montage tegen wand / Murale (45°)	Referentie / Référence Certificat / Certificat GS 3305/9930 – 2 Mu : F = 10 kg/m, L = 1200 mm, Max. 1 laag / niveau, Variante 2, Bijlage / Annexe 12-13	Te bevestigen met / A fixer avec :	Aantal / Nombre	Opmerking / Remarque	Catégorie
	KBS60.100 - 300.150	KPBS100 - 300	1	KPBS100 : 12; KPBS150 : 16; KPBS200 - 300 : 18 Bevestiging TIM op HDVS41.45 / Fixation du TIM sur HDVS41.45 Voor wandbevestiging 45° / Pour montage murale 45° Bevestiging HDVS41.45 op LOMEGA / Fixation du HDVS41.45 sur LOMEGA Bevestiging kabelgoot op LOMEGA / Fixation du KBS60 sur LOMEGA	E 30 - E 90
	KPBS100 - 300	VMKG.10	12 - 18		
	LOMEGA150.100 - 400	Expansieplug / Chevilles à expansion M 10 +	2 + 1		
	TIM10	M10 + CRO10	6 + 4		
	HDVS41.45	Expansieplug / Chevilles à expansion M 12	1		
	HDVS41.45	B10.20 + RO10 + M10	1 + 2 + 1		
	KBS60.100 - 300.150	VMKG.10	2		
Nr 7 : Montage tegen wand / Murale (90°)	Referentie / Référence Certificat / Certificat GS 3305/9930 – 2 Mu : F = 10 kg/m, L = 1200 mm, Max. 3 lagen / niveaux, Variante 2, Bijlage / Annexe 12-13	Te bevestigen met / A fixer avec :	Aantal / Nombre	Opmerking / Remarque	Catégorie
	KBS60.100 - 300.150	KPBS100 - 300	1	KPBS100 : 12; KPBS150 : 16; KPBS200 - 300 : 18 1 laag / niveau : M 10; 2-3 lagen / niveaux : M 12 Bevestiging TIM op LOMEGA / Fixation du TIM sur LOMEGA Bevestiging kabelgoot op LOMEGA / Fixation du KBS60 sur LOMEGA	E 30 - E 90
	KPBS100 - 300	VMKG.10	12 - 18		
	LOMEGA150.100 - 400	Expansieplug / Chevilles à expansion M 10 +	2 + 1		
	TIM10 - 12	Expansieplug / Chevilles à expansion M 10 - 12	1		
	TIM10 - 12	M10 - 12 + CRO10 - 12	2 + 2		
	KBS60.100 - 300.150	VMKG.10	2		

2. Ophanging met dubbele draadstang / Fixation par double tige filetée


Nr 8 : Plafondmontage / Au plafond	Referentie / Référence Certificat / Certificat GS 3305/9930 – 2 Mu : F = 10 kg/m, L = 1200 mm, Max. 3 lagen / niveaux, Variante 6, Bijlage / Annexe 24983/2010: 10	Te bevestigen met / A fixer avec :	Aantal / Nombre	Opmerking / Remarque	Catégorie
	KBS60.100 - 300.150	KPBS100 - 300	1	KPBS100 : 12; KPBS150 : 16; KPBS200 - 300 : 18 1 laag / niveau : M 8; 2 lagen / niveaux : M 10; 3 lagen / niveaux : M 12 1 laag / niveau : M 8; 2 lagen / niveaux : M 10; 3 lagen / niveaux : M 12 Bevestiging kabelgoot op MPCL / Fixation du KBS60 sur MPCL	E 30 - E 90
	KPBS100 - 300	VMKG.10	12 - 18		
	TIM8 - 10 - 12	Expansieplug / Chevilles à expansion M 8 - 10 - 12	2		
	MPCL41.21.150	M8 - 10 - 12 + RO8 - 10 - 12	4		
	KBS60.100 - 300.150	VMKG.10 + CRO6	2 + 2		

- De aangewende expansiepluggen dienen brandtechnisch gecertificeerd te zijn. / Les chevilles à expansion doivent être certifiées de résistance au feu.
 - Aantal producten is berekend telkens voor de kleinste opstelling (1 laag / niveau + asymmetrisch). / Le nombre des produits est toujours calculé pour la construction la plus petite (1 niveau / asymétrique).

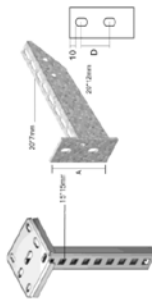
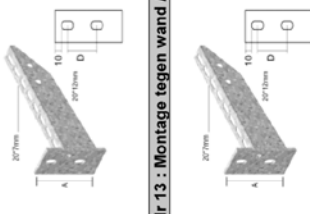
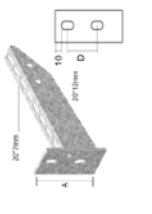
KEUZETABELLEN FUNCTIEBEHOUD / TABLEAUX DE CHOIX TENUE AU FEU

1. Standaard draagconstructies Constructions porteuses normalisées

toepasbaar met iedere functiebehoud kabel met een DIN 4102-12 certificaat
valable pour tous les câbles, certifiés par DIN 4102-12

Eigenschappen Caractéristiques	Standaard draagconstructies (nr 11 - nr 13) Constructions porteuses normalisées
<p>KLBS60</p>  <p>Opstellingen met kabeladder / Constructions avec échelle à câbles KLBS60</p>	<ul style="list-style-type: none"> - Materiaaldikte / Epaisseur = 1,5 mm - Max. breedte / Largeur max. = 400 mm - Max. belasting / Charge max. (F) = 20 kg/m - Max. ondersteuningsafstand / Distance max. entre supports (L) ≤ 1200 mm - Max. sportafstand / Distance max. entre échelons = 150 mm - Max. 3 lagen / niveaux - Draaistingborging aan de uiteinden van de consoles / l'extrémité de la console soutenue par tige filetée <p>1. Ophanging met draadstang / Fixation par tige filetée : - Plafondmontage / Montage au plafond (nr 11) - Montage tegen wand / Montage murale (nr 12 - nr 13)</p>

1. Ophanging met draadstang / Fixation par tige filetée



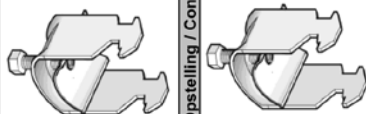
Nr 11 : Plafondmontage / Au plafond	Te bevestigen met / A fixer avec : 1 Mu : F = 20 kg/m, L = 1200 mm, Max. 3 lagen / niveaux, Variante 1, Bijlage / Annexe 1, 2, 6, 12	Aantal / Nombre	Opmerking / Remarque	Categorie
	<ul style="list-style-type: none"> KPBSKL200 - 400 VMK6.10 Expansieplug / Cheville à expansion M 12 B10.40 + CRO10 + M10 	<ul style="list-style-type: none"> 1 20 2 2 + 4 + 2 	<p>E 30 - E 90</p>	
<p>Nr 12 : Montage tegen wand / Murale (45°)</p> 	<ul style="list-style-type: none"> KPBSKL200 - 400 VMK6.10 Expansieplug / Cheville à expansion M 10 M10 + CRO10 Expansieplug / Cheville à expansion M 12 B12.20 + RO12 + M12 BK 	<ul style="list-style-type: none"> 1 20 2 1 6 + 4 1 1 + 2 + 1 2 	<p>Opmerking / Remarque</p> <p>Voor wandbevestiging 45° / Pour montage murale 45° Bevestiging HDVS41.45 op HDWK / Fixation du HDVS41.45 sur HDWK Bevestiging kabeladder op HDWK / Fixation du KLBS60 sur HDWK</p> <p>E 30 - E 90</p>	
<p>Nr 13 : Montage tegen wand / Murale (90°)</p> 	<ul style="list-style-type: none"> KPBSKL200 - 400 VMK6.10 Expansieplug / Cheville à expansion M 10 Expansieplug / Cheville à expansion M 10 Expansieplug / Cheville à expansion M 10 BK 	<ul style="list-style-type: none"> 1 20 2 1 2 	<p>Opmerking / Remarque</p> <p>Bevestiging kabeladder op HDWK / Fixation du KLBS60 sur HDWK</p> <p>E 30 - E 90</p>	

- De aangewende expansiepluggen dienen brandtechnisch gecertificeerd te zijn. / Les chevilles à expansion doivent être certifiées de résistance au feu.
- Aantal producten is berekend telkens voor de kleinste opstelling (1 laag / niveau + asymmetrisch). / Le nombre des produits est toujours calculé pour la construction la plus petite (1 niveau / asymétrique).

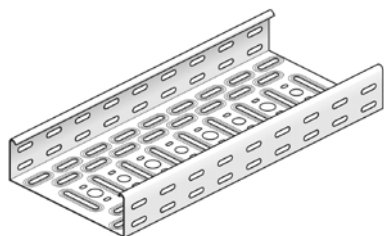
KEUZETABELLEN FUNCTIEBEHOUD / TABLEAUX DE CHOIX TENUE AU FEU

**1. Standaard draagconstructies
Constructions porteuses normalisées**

toepasbaar met iedere functiebehoud kabel met een DIN 4102-12 certificaat
valable pour tous les câbles, certifiés par DIN 4102-12

		Eigenschappen Caractéristiques	Standaard draagconstructies (nr 12 - nr 14) Constructions porteuses normalisées
<p>KL60</p>  <p>Vertikale montage met kabel ladder / Montage verticale avec échelle à câbles KL60</p>	<p>- Max. breedte / Largeur max. = 400 mm - Max. belasting / Charge max. (F) = 20 kg/m - Max. hoogte / Hauteur max. ≤ 3500 mm - Max. ondersteuningsafstand / Distance max. entre supports (L) ≤ 1200 mm - Massieve steunvlakken om de 3500 mm / Des surfaces portantes massives tous les 3500 mm</p>	<p>Montage tegen wand / Montage murale (nr 12)</p>	<p>Catégorie</p> <p>E 30 - E 90</p>
	<p>Nr 12 : Montage tegen wand / Murale</p> <p>Referentie / Référence Certificaat / Certificat 24-70-10 (26-11-2015) : F = 20 kg/m, L = 1200 mm, Bijlage / Annexe 1/3</p> <p>KL200 - 400 LVBS60</p> <p>VM6.10</p> <p>HDAB35.110 HDAB35.110</p> <p>Kabelklemmen model H / Attâches, typ H</p>	<p>Te bevestigen met / A fixer avec :</p> <p>2 10</p> <p>Openingen boren in de onderzijde van de langsligger / Percer des trous au fond des longerons</p> <p>2 4</p> <p>Bevestiging KL aan HDAB35.110 / Fixation du KL au HDAB35.110</p> <p>1</p> <p>Bevestiging tegen wand / Fixation au mur</p> <p>Per sport / Par échelon</p>	
<p>DR15.30</p>  <p>Montage met kabel-klemmen / Montage avec attaches</p>	<p>- Max. ondersteuningsafstand zonder klemsteun / Distance max. entre supports sans support câbles (L) = 300 mm - De afstand tussen 2 expansiepluggen is maximaal 250 mm. / La distance entre 2 chevilles à expansion est 250 mm maximal.</p>	<p>- Plafondmontage en montage tegen wand Montage au plafond et montage murale (nr 13) - Horizontale wandmontage / Montage murale horizontale (nr 14)</p>	<p>Catégorie</p> <p>E 30 - E 90</p>
	<p>Nr 13 : Opstelling / Construction</p> <p>Referentie / Référence Certificaat / Certificat 24-70-10 (26-11-2015) : L = 300, Bijlage / Annexe 1/1</p> <p>DR15.30</p> <p>Kabelklemmen model H / Attâches, typ H</p>	<p>Te bevestigen met / A fixer avec :</p> <p>2 + 2</p> <p>Expansieplug / Cheville à expansion M 6 + CRO6</p> <p>De afstand tussen 2 expansiepluggen is maximaal 250 mm. / La distance entre 2 chevilles à expansion est 250 mm maximal.</p> <p>Maximum 1 kabel per klem / Maximum 1 câble par attache</p>	
<p>Nr 14 : Opstelling / Construction</p> 	<p>- Max. ondersteuningsafstand zonder klemsteun / Distance max. entre supports sans support câbles (L) = 300 mm - De afstand tussen 2 expansiepluggen is maximaal 250 mm. / La distance entre 2 chevilles à expansion est 250 mm maximal.</p>	<p>- Plafondmontage en montage tegen wand Montage au plafond et montage murale (nr 13) - Horizontale wandmontage / Montage murale horizontale (nr 14)</p>	<p>Catégorie</p> <p>E 30 - E 90</p>
	<p>Referentie / Référence Certificaat / Certificat 24-70-10 (26-11-2015) : L = 300, Bijlage / Annexe 1/2</p> <p>DR15.30</p> <p>Kabelklemmen model H / Attâches, typ H</p>	<p>Te bevestigen met / A fixer avec :</p> <p>2 + 2 + 1</p> <p>Expansieplug / Cheville à expansion M 6 + CRO6 + SYBS</p> <p>De afstand tussen 2 expansiepluggen is maximaal 250 mm. / La distance entre 2 chevilles à expansion est 250 mm maximal.</p> <p>Maximum 1 kabel per klem / Maximum 1 câble par attache</p>	

De aangewende expansiepluggen dienen brandtechnisch gecertificeerd te zijn. / Les chevilles à expansion doivent être certifiées de résistance au feu.
Aantal producten is berekend telkens voor de kleinste opstelling (1 laag / niveau + asymmetrisch). / Le nombre des produits est toujours calculé pour la construction la plus petite (1 niveau / asymétrique).

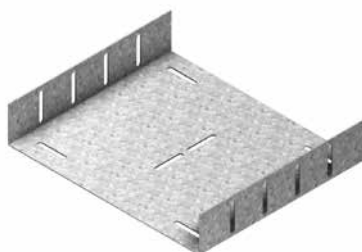
KBS60**Kabelbaan langs-dwarsperfo / Chemin de câbles perforé**

Max. Belasting/Charge max.	10 daN
Stand. Uitv./Exec. Std.	Sendzimir
Mat. Opt. HD	Hot-Dip/Galvanisé à chaud

HD	Artikel Référence	↑ mm	↔ mm	↔ mm	↔ mm	kg/m	📦	Stock Magasin	Eenheid Unité
HD	KBS60.100.150	60	100	1,50	3000	2,350	60	✓	m
HD	KBS60.150.150	60	150	1,50	3000	2,830	30	✓	m
HD	KBS60.200.150	60	200	1,50	3000	3,320	30	✓	m
HD	KBS60.300.150	60	300	1,50	3000	4,300	30	✓	m

U vindt de technische info voor dit product aan het einde van dit hoofdstuk.

Vous trouvez l'information technique concernant ce produit à la fin de ce chapitre.

KPBS**Koppelstuk voor kabelbaan (BS) / Eclisse pour chemins de câbles (RF)**

Voor koppeling van KBS60	Pour fixation du KBS60.
Stand. Uitv./Exec. Std.	Sendzimir
Mat. Opt. HD	Hot-Dip/Galvanisé à chaud

HD	Artikel Référence	↑ mm	↔ mm	↔ mm	↔ mm	kg/st kg/pc	📦	Stock Magasin	Eenheid Unité
HD	KPBS100	55	96		-	0,550	1	✓	st/pc
HD	KPBS150	55	146		-	0,670	1	✓	st/pc
HD	KPBS200	55	196		-	0,850	1	✓	st/pc
HD	KPBS300	55	296		-	1,100	1	✓	st/pc

Te bevestigen met:
A fixer avec:

HD	VMK6.10	-	-	M6	-	0,009	100	✓	st/pc
----	----------------	---	---	----	---	-------	-----	---	-------

Alle openingen benutten.

Employer toutes les ouvertures.

KLBS60

Kabelladder KL (BS) / Echelle à câbles KL (RF)

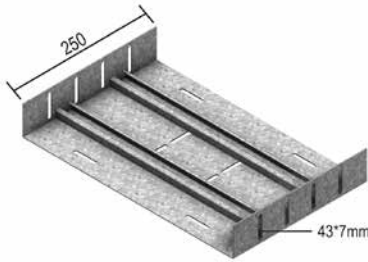


Langsligger: L-profiel C-sporten	Longerons: profil en L Echelons en C
Nuttige binnenhoogte/Hauteur utile	45 mm
Sportafstand/Distance échelons	100 mm
Max. Belasting/Charge max.	20 daN
Stand. Uitv./Exec. Std.	Sendzimir

HD	Artikel Référence	↑ mm	↔ mm	↔ mm	↔ mm	kg/m	⊞	Stock Magasin	Eenheid Unité
-	KLBS60.200	60	200		3000	2,760	24		m
-	KLBS60.300	60	300		3000	3,360	24		m
-	KLBS60.400	60	400		3000	3,860	24		m

KPBSKL

Koppelplaat voor kabelladders (BS) / Eclisse pour échelle à câbles (RF)



Stand. Uitv./Exec. Std.	Sendzimir
-------------------------	-----------

HD	Artikel Référence	↑ mm	↔ mm	↔ mm	↔ mm	kg/st kg/pc	⊞	Stock Magasin	Eenheid Unité
-	KPBSKL200	55	196		-	1,100	1		st/pc
-	KPBSKL300	55	296		-	1,450	1		st/pc
-	KPBSKL400	55	396		-	1,850	1		st/pc

Te bevestigen met: A fixer avec:									
HD	VMK6.10	-	-	M6	-	0,009	100	✓	st/pc

BK

Bevestigingsklem / Etrier de console



Voor de bevestiging van de kabelladder KLBS op de console. Aantal: 2 per console.	Pour la fixation de l'échelle à câbles KLBS sur la console. Nombre: 2 par console.
--	---

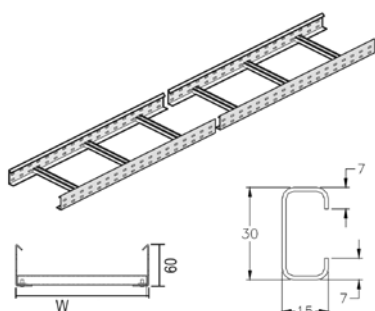
Stand. Uitv./Exec. Std.	Sendzimir
Mat. Opt. HD	Hot-Dip/Galvanisé à chaud

HD	Artikel Référence	↑ mm	↔ mm	↔ mm	↔ mm	kg/st kg/pc	⊞	Stock Magasin	Eenheid Unité
HD	BK	-			-	0,020	50	✓	st/pc

Te bestellen per volle verpakking. Inclusief: Bout B6.20, moer RM6 en VFKG30.	A commander par emballage complet. Inclus: Boulon B6.20, écrou RM6 et VFKG30.
--	--

KL60

Kabelladder / Echelle à câbles



Enkel voor verticale montage
Langsligger: geperforeerd L-profiel
C-sporten

Uniquement pour montage vertical
Longerons : profil en L perforé
Echelons en C

Nuttige binnenhoogte/Hauteur utile

45 mm

Sportafstand/Distance échelons

300 mm

Stand. Uitv./Exec. Std.

Sendzimir

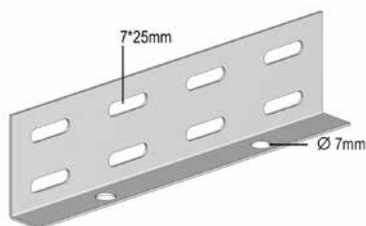
Mat. Opt. HD

Hot-Dip/Galvanisé à chaud

HD	Artikel Référence	↑ mm	↔ mm	↔ mm	↔ mm	kg/m	📦	Stock Magasin	Eenheid Unité
HD	KL60.200	60	200		3000	2,370	24	✓	m
HD	KL60.300	60	300		3000	2,570	24	✓	m
HD	KL60.400	60	400		3000	2,770	24	✓	m
Te bevestigen met: A fixer avec:									
HD	LVBS60	51	200	-	-	0,120	12	✓	st/pc

LVBS60

Koppelplaat voor stijgladder (BS) / Eclisse pour échelle montante (RF)



Enkel voor verticale montage
Voor koppeling van de KL60

Uniquement pour montage vertical
Pour fixation du KL60

Stand. Uitv./Exec. Std.

Sendzimir

Mat. Opt. HD

Hot-Dip/Galvanisé à chaud

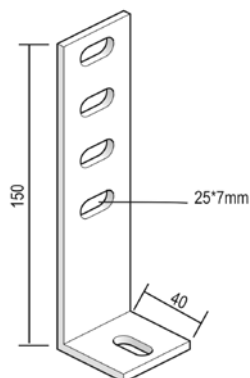
HD	Artikel Référence	↑ mm	↔ mm	↔ mm	↔ mm	kg/st kg/pc	📦	Stock Magasin	Eenheid Unité
HD	LVBS60	51	200		-	0,120	12	✓	st/pc
Te bevestigen met: A fixer avec:									
HD	VMK6.10	-	-	M6	-	0,009	100	✓	st/pc

Te bestellen per volle verpakking.

A commander par emballage complet.

HDAB35.110

Afstandsbeugel / Support de distance



Voor verticale plaatsing van de kabelladder

Pour positionnement vertical de l'échelle à câbles.

Stand. Uitv./Exec. Std.

Hot-Dip/Galvanisé à chaud

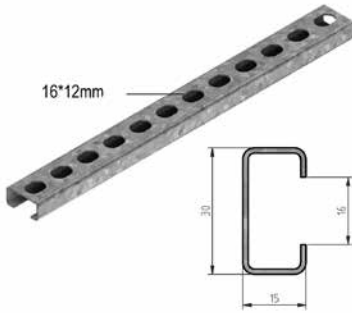
HD	Artikel Référence	↑ mm	↔ mm	↔ mm	↔ mm	kg/st kg/pc	📦	Stock Magasin	Eenheid Unité
HD	HDAB35.110	150	40		-	0,210	50	✓	st/pc
Te bevestigen met: A fixer avec:									
HD	VM6.20	-	-	M6	20	0,009	100	✓	st/pc

Te bestellen per volle verpakking.

A commander par emballage complet.

DR15.30

Draagprofiel / Profil support



Zowel voor wand als plafond

Pour montage au mur et plafond

Stand. Uitv./Exec. Std.

Sendzimir

Mat. Opt. HD

Hot-Dip/Galvanisé à chaud

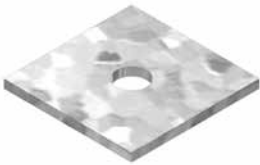
HD	Artikel Référence	↑ mm	↔ mm	↗ mm	↘ mm	kg/st kg/pc	⊞	Stock Magasin	Eenheid Unité
HD	DR100	15	30		100	0,060	50	✓	st/pc
HD	DR150	15	30		150	0,080	50	✓	st/pc
HD	DR200	15	30		200	0,110	50	✓	st/pc
HD	DR250	15	30		250	0,130	50	✓	st/pc
HD	DR300	15	30		300	0,160	50	✓	st/pc
HD	DR350	15	30		350	0,190	50	✓	st/pc
HD	DR15.30.2000	15	30		2000	0,600	2		m

Maximale ondersteuningsafstand = 300 mm.
 Gebruik van profielklemmen model H.
 Toepasbaar met iedere kabel met een DIN 4102-12 certificaat.
 Bevestiging aan plafond of muur dmv gecertificeerde betonankers.
 Afstand tussen de expansiepluggen max. 250 mm.

Distance max. entre supports = 300 mm.
 Utilisez attaches, type H.
 Valable pour tous les câbles, certifiés par DIN 4102-12.
 Fixation au plafond ou murale avec ancrages certifiés.
 Distance entre les ancrages max. 250 mm.

SYBS

Stop voor Y kabelklemmen (BS) / Arret pour attache à câbles Y (RF)



Stand. Uitv./Exec. Std.

Sendzimir

Mat. Opt. HD

Hot-Dip/Galvanisé à chaud

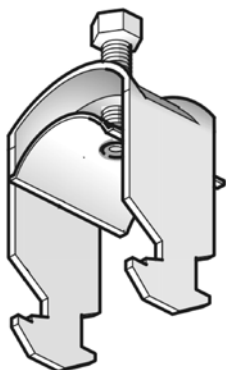
HD	Artikel Référence	↑ mm	↔ mm	↗ mm	↘ mm	kg/st kg/pc	⊞	Stock Magasin	Eenheid Unité
HD	SYBS	-	30	2,00	30	0,014	50	✓	st/pc

Te bestellen per volle verpakking.

A commander par emballage complet.

HDH1

Profielklem voor 1 kabel / Attache pour 1 câble



Te gebruiken bij C-sporten 15x30.

Montage avec échelons en C 15x30.

Stand. Uitv./Exec. Std.

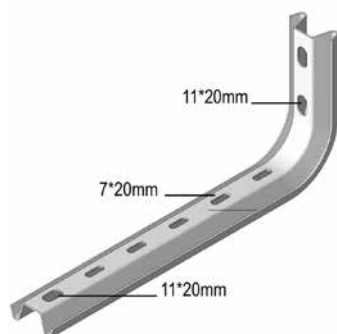
Hot-Dip/Galvanisé à chaud

Artikel Référence	↑ mm	↔ mm	↔ mm	↔ mm	kg/st kg/pc	⊞	Stock Magasin	Eenheid Unité
HDY1198	-	12		-	0,030	50	✓	st/pc
HDY1199	-	16		-	0,030	50	✓	st/pc
HDY1200	-	20		-	0,040	50	✓	st/pc
HDY1201	-	24		-	0,040	50	✓	st/pc
HDY1202	-	28		-	0,040	50	✓	st/pc
HDY1203	-	32		-	0,060	50	✓	st/pc
HDY1204	-	36		-	0,070	50	✓	st/pc
HDY1205	-	40		-	0,080	50	✓	st/pc
HDY1206	-	44		-	0,090	50	✓	st/pc
HDY1207	-	48		-	0,100	50	✓	st/pc
HDY1208	-	52		-	0,100	50	✓	st/pc
HDY1209	-	56		-	0,110	50	✓	st/pc
HDY1210	-	60		-	0,140	50	✓	st/pc
HDY1211	-	64		-	0,160	50	✓	st/pc
HDY1212	-	70		-	0,160	50	✓	st/pc

Te bestellen per volle verpakking.
Max. 1 kabel per klemA commander par emballage complet.
Max. 1 câble par attache

LOMEGA150

Console / hangsteun / Console / pendart



Stand. Uitv./Exec. Std.

Sendzimir

Mat. Opt. HD

Hot-Dip/Galvanisé à chaud

HD	Artikel Référence	↑ mm	↔ mm	↔ mm	↔ mm	kg/st kg/pc	⊞	Stock Magasin	Eenheid Unité
HD	LOMEGA150.100	145	145		-	0,300	12	✓	st/pc
HD	LOMEGA150.150	145	195		-	0,320	12	✓	st/pc
HD	LOMEGA150.200	145	245		-	0,340	12	✓	st/pc
HD	LOMEGA150.250	145	295		-	0,450	12	✓	st/pc
HD	LOMEGA150.300	145	345		-	0,490	12	✓	st/pc
HD	LOMEGA150.400	145	445		-	0,540	6	✓	st/pc

Te bevestigen met:
A fixer avec:

HD	B10.30	-	-	M10	30	0,027	100	✓	st/pc
HD	CRO10	-	-	M10	-	0,012	100	✓	st/pc
HD	M10	-	-	M10	-	0,010	100	✓	st/pc

U vindt de technische info voor dit product aan het einde van dit hoofdstuk.

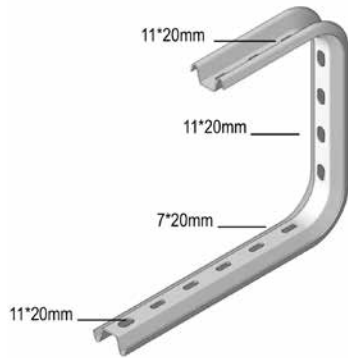
Vous trouvez l'information technique concernant ce produit à la fin de ce chapitre.

Te bestellen per volle verpakking.
Uiteinden opgehouden door draadstang TIM.
Bij montage gebruik maken van de VOMEGA om het samendrukken van het profiel te verhinderen.
Bij bestelling van ophangbeugel telkens 100 mm bij de breedte van de kabelbaan bijtellen. Vb. bij KBS 300 mm: LOMEGA150.400 gebruiken.

A commander par emballage complet.
Extrémités soutenues par tige filetée TIM.
Pour montage, employez le VOMEGA pour éviter la compression du profil.
En cas de la console, commandez toujours la largeur du chemin de câbles + 100 mm. Ex. un KBS 300 mm: utilisez LOMEGA150.400.

COMEGA290

Open ophangbeugel / Etrier ouvert



Stand. Uitv./Exec. Std.

Sendzimir

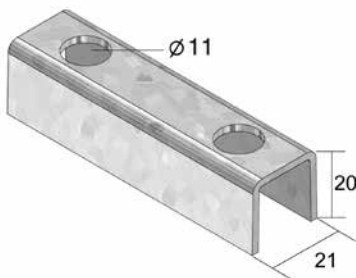
HD	Artikel Référence	↑ mm	↔ mm	↔ mm	↔ mm	kg/st kg/pc	⊞	Stock Magasin	Eenheid Unité
-	COMEGA290.150	290	195		-	0,560	12	✓	st/pc
-	COMEGA290.200	290	245		-	0,620	12	✓	st/pc
-	COMEGA290.250	290	295		-	0,760	6	✓	st/pc
-	COMEGA290.300	290	345		-	0,820	6	✓	st/pc
-	COMEGA290.400	290	445		-	0,930	6	✓	st/pc

Te bestellen per volle verpakking.
Uiteinden opgehouden door draadstang TIM10.
Bij montage gebruik maken van de VOMEGA om het samendrukken van het profiel te verhinderen.
Bij bestelling van ophangbeugel telkens 100 mm bij de breedte van de kabelbaan bijtellen. Vb. bij KBS 300 mm: COMEGA290.400 gebruiken.

A commander par emballage complet.
Extrémités ettayées par tige filetée TIM10.
Pour montage, employez VOMEGA pour éviter la compression du profil.
En cas de la console, commandez toujours la largeur du chemin de câbles + 100 mm. Ex. un KBS 300 mm: utilisez COMEGA290.400.

VOMEGA

Verbindingsstuk / Pièce de jonction



Stand. Uitv./Exec. Std.

Sendzimir

Mat. Opt. HD

Hot-Dip/Galvanisé à chaud

HD	Artikel Référence	↑ mm	↔ mm	↔ mm	↔ mm	kg/st kg/pc	⊞	Stock Magasin	Eenheid Unité
HD	VOMEGA	-			-	0,060	48	✓	st/pc

U vindt de technische info voor dit product aan het einde van dit hoofdstuk.

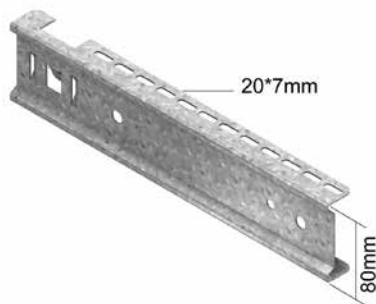
Vous trouvez l'information technique concernant ce produit à la fin de ce chapitre.

Te bestellen per volle verpakking.
Voor montage aan de wand 1 stuk, voor dubbele montage 2 stukken, rug aan rug.

A commander par emballage complet.
Une seule pièce pour montage au mur, deux pour double montage, dos à dos.

KCLBS

Console clipsbaar (BS) / Console encliquetable (RF)



Stand. Uitv./Exec. Std.

Sendzimir

HD	Artikel Référence	↑ mm	↔ mm	↔ mm	↔ mm	kg/st kg/pc	⊞	Stock Magasin	Eenheid Unité
-	KCLBS100	80	180		-	0,220	48		st/pc
-	KCLBS200	80	280		-	0,350	48		st/pc
-	KCLBS300	80	380		-	0,470	24		st/pc
-	KCLBS400	80	480		-	0,750	24		st/pc
Te bevestigen met: A fixer avec:									
-	VM4.40	-	-	M4	40	0,005	100	✓	st/pc

U vindt de technische info voor dit product aan het einde van dit hoofdstuk.

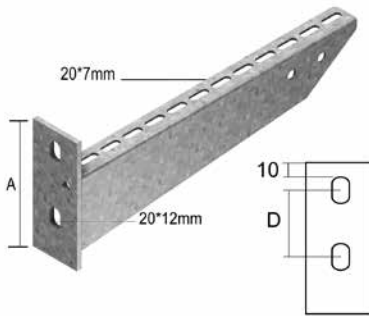
Volledig clipsbaar, geborgd met VM4.40.
Voor symmetrische bevestiging, CLHS gebruiken.
Klem voor draadstandborging (HDBSKLEM) apart bestellen.

Vous trouvez l'information technique concernant ce produit à la fin de ce chapitre.

Complètement clipsable, verrouillée avec VM4.40.
Pour fixation symétrique, utilisez CLHS.
Attache pour verrouillage d'une tige fill (HDBSKLEM) à commander séparément.

HDWK

Gelaste wandconsole / Console soudée pour montage mural



Stand. Uitv./Exec. Std.

Hot-Dip/Galvanisé à chaud

Artikel Référence	↑ mm	↔ mm	↔ mm	↔ mm	kg/st kg/pc	⊞	Stock Magasin	Eenheid Unité
HDWK100	106	117		-	0,300	24	✓	st/pc
HDWK150	112	167		-	0,360	24	✓	st/pc
HDWK200	116	217		-	0,430	24	✓	st/pc
HDWK250	120	267		-	0,530	12	✓	st/pc
HDWK300	125	317		-	0,730	12	✓	st/pc
HDWK400	134	417		-	0,880	12	✓	st/pc

Te bevestigen met:
A fixer avec:

HD B10.40	-	-	M10	40	0,033	100	✓	st/pc
HD CRO10	-	-	M10	-	0,012	100	✓	st/pc
HD M10	-	-	M10	-	0,010	100	✓	st/pc

U vindt de technische info voor dit product aan het einde van dit hoofdstuk.

Vous trouvez l'information technique concernant ce produit à la fin de ce chapitre.

Te bestellen per volle verpakking.
Voor symmetrische bevestiging, gebruik
HDB12.50 + HDCRO12 + HDM12.

A commander par emballage complet.
Pour fixation symétrique, utilisez HDB12.50 +
HDCRO12 + HDM12.

HDBSKLEM

Klem voor draadstangborging (BS) / Attache pour verrouillage d'une tige fill



Borging van de draadstang TIM dmv een
klembout/schroefverbinding. Toepasbaar op
KCLBS en HDWK.

Fixation très rapide de la tige filetée TIM à l'aide
d'un boulon de fixation. Utilisable sur consoles
HDWK et KCLBS.

Stand. Uitv./Exec. Std.

Hot-Dip/Galvanisé à chaud

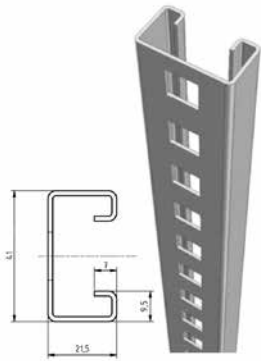
Artikel Référence	↑ mm	↔ mm	↔ mm	↔ mm	kg/st kg/pc	⊞	Stock Magasin	Eenheid Unité
HDBSKLEM	25	125		-	0,120	20	✓	st/pc

Te bestellen per volle verpakking.
Uiteinden opgehouden door draadstang TIM.
Geen bouten en moeren meer.
Draadstang kan in 1 doorlopende lengte
gemonteerd worden.
Onafhankelijk van de diameter van de draadstang
TIM.
Klembout van de HDBSKLEM aan te spannen
met draaimoment van 10 Nm.

A commander par emballage complet.
Extrémités soutenues par tige filetée.
Aucun boulon ni écrou est nécessaire.
La tige filetée peut être montée en 1 longueur
continue.
Indépendant du diamètre de la tige filetée TIM.
Couple de serrage du boulon de la HDBSKLEM :
10 Nm.

MPCL

Clipsbaar montageprofiel / Rail de montage encliquetable



Stand. Uitv./Exec. Std.

Sendzimir

HD	Artikel Référence	↑ mm	↔ mm	↔ mm	↔ mm	kg/st kg/pc	⊞	Stock Magasin	Eenheid Unité
-	MPCL41.21.150.200	41	21	1,50	210	0,240	10	✓	st/pc
-	MPCL41.21.150.300	41	21	1,50	300	0,340	10	✓	st/pc
-	MPCL41.21.150.400	41	21	1,50	420	0,480	10	✓	st/pc
-	MPCL41.21.150.500	41	21	1,50	510	0,580	10	✓	st/pc

Te bevestigen met:
A fixer avec:

HD M8	-	-	M8	-	0,005	100	✓	st/pc
HD M10	-	-	M10	-	0,010	100	✓	st/pc
HD M12	-	-	M12	-	0,017	100	✓	st/pc
HD RO8	-	-	M8	-	0,002	100	✓	st/pc
HD RO10	-	-	M10	-	0,004	100	✓	st/pc
HD RO12	-	-	M12	-	0,006	100	✓	st/pc

Te bestellen per volle verpakking.
Te bevestigen met twee draadstangen aan
plafond:
- TIM8 + moer M8 + CRO8
- TIM10 + moer M10 + RO10
- TIM12 + moer M12 + RO12

A commander par emballage complet.
A fixer avec deux tiges filetées au plafond:
- TIM8 + écrou M8 + CRO8
- TIM10 + écrou M10 + RO10
- TIM12 + écrou M12 + RO12

HDHSLECL

Enkele clipsbare hangsteun / Pendart simple encliquetable



Hangsteunprofiel: HDMP41.21
Gelaste kopplaat: 120 x 120 mm

Profil de pendart: HDMP41.21
Plaque de tête soudée 120 x 120 mm

Max. Belasting/Charge max.

1000 daN

Stand. Uitv./Exec. Std.

Hot-Dip/Galvanisé à chaud

Artikel Référence	↑ mm	↔ mm	↔ mm	↔ mm	kg/st kg/pc	⊞	Stock Magasin	Eenheid Unité
HDHSLECL300	-			300	0,850	1	✓	st/pc
HDHSLECL400	-			420	1,010	1	✓	st/pc
HDHSLECL500	-			510	1,130	1	✓	st/pc
HDHSLECL600	-			600	1,230	1	✓	st/pc
HDHSLECL800	-			810	1,450	1	✓	st/pc
HDHSLECL1000	-			1020	1,750	1	✓	st/pc
HDHSLECL1200	-			1200	1,950	1	✓	st/pc

U vindt de technische info voor dit product aan het einde van dit hoofdstuk.

Vous trouvez l'information technique concernant ce produit à la fin de ce chapitre.

Ook toe te passen voor dubbele montage.
Gemonteerd met 2 ankerbouten.
Bij symmetrische bevestiging, montage met 2 ankerbouten M12.

Même applicable pour double montage.
Monté avec 2 vis d'encrage.
Tant que fixation symétrique, montage avec 2 vis d'encrage M12.

CLHS

Clipsbaar hulpstuk voor HDHSLECL / Accessoire attachable pour HDHSLECL



Voor symmetrische bevestiging van de KCLBS

Pour fixation symétrique du KCLBS

Stand. Uitv./Exec. Std.

Sendzimir

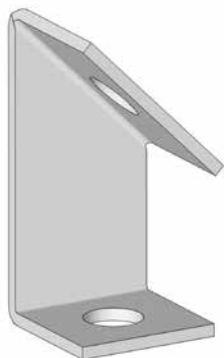
HD	Artikel Référence	↑ mm	↔ mm	↔ mm	↔ mm	kg/st kg/pc	⊞	Stock Magasin	Eenheid Unité
-	CLHS	-			-	0,120	24	✓	st/pc

Te bestellen per volle verpakking.

A commander par emballage complet.

HDVS41.45

Verbindingsstuk / Accessoire de montage



Te gebruiken bij montage van draadstang naar wand.

A employer pour montage de la tige filetée vers le mur.

Stand. Uitv./Exec. Std.

Hot-Dip/Galvanisé à chaud

Artikel Référence	↑ mm	↔ mm	↔ mm	↔ mm	kg/st kg/pc	⊞	Stock Magasin	Eenheid Unité
HDVS41.45	-	40	3,00	-	0,100	12	✓	st/pc

U vindt de technische info voor dit product aan het einde van dit hoofdstuk.

Vous trouvez l'information technique concernant ce produit à la fin de ce chapitre.

Te bestellen per volle verpakking.

A commander par emballage complet.

TIM

Draadstang (DIN 975) / Tige filetée (DIN 975)



Stand. Uitv./Exec. Std.

Elektrolytisch verzinkt/Electro Zingué

Mat. Opt. HD

Hot-Dip/Galvanisé à chaud

Artikel Référence	Max. Belasting (in daN) Charge max. (en daN)
TIM8	550
TIM10	900
TIM12	1300

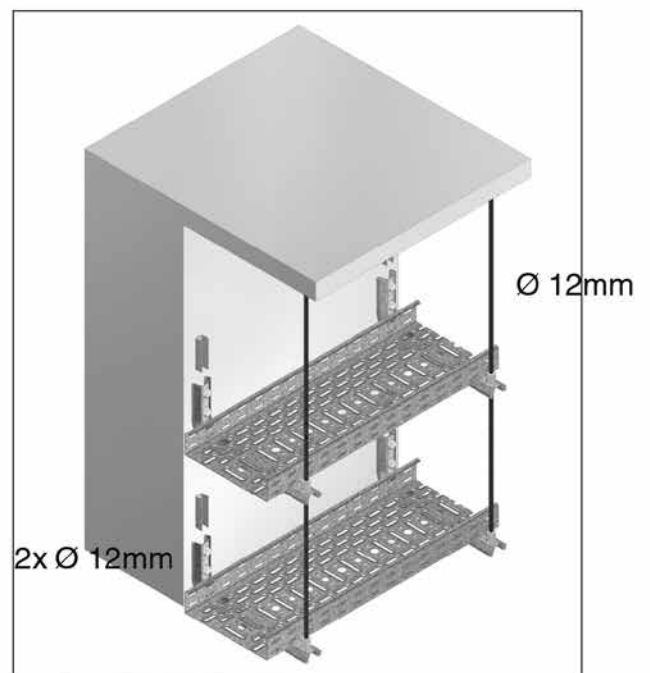
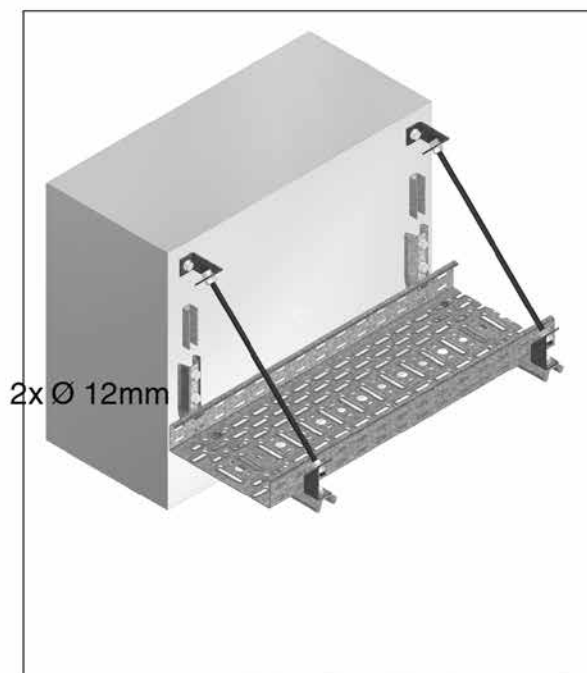
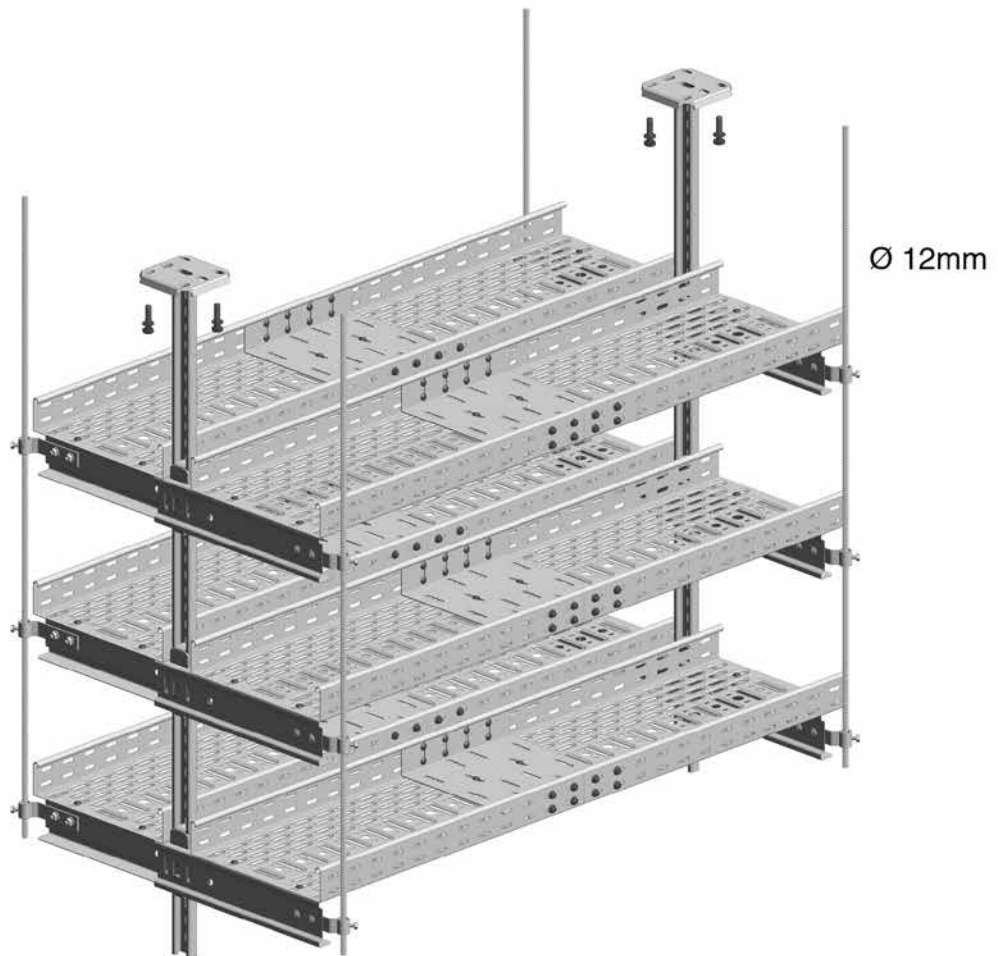
HD	Artikel Référence	↑ mm	↔ mm	↔ mm	↔ mm	kg/m	⊞	Stock Magasin	Eenheid Unité
HD	TIM8	-		M8	2000	0,319	50	✓	m
HD	TIM10	-		M10	2000	0,500	50	✓	m
HD	TIM12	-		M12	2000	0,725	40	✓	m

Te bevestigen met:
A fixer avec:

HD	M8	-	-	M8	-	0,005	100	✓	st/pc
HD	M10	-	-	M10	-	0,010	100	✓	st/pc
HD	M12	-	-	M12	-	0,017	100	✓	st/pc
HD	RO8	-	-	M8	-	0,002	100	✓	st/pc
HD	RO10	-	-	M10	-	0,004	100	✓	st/pc
HD	RO12	-	-	M12	-	0,006	100	✓	st/pc

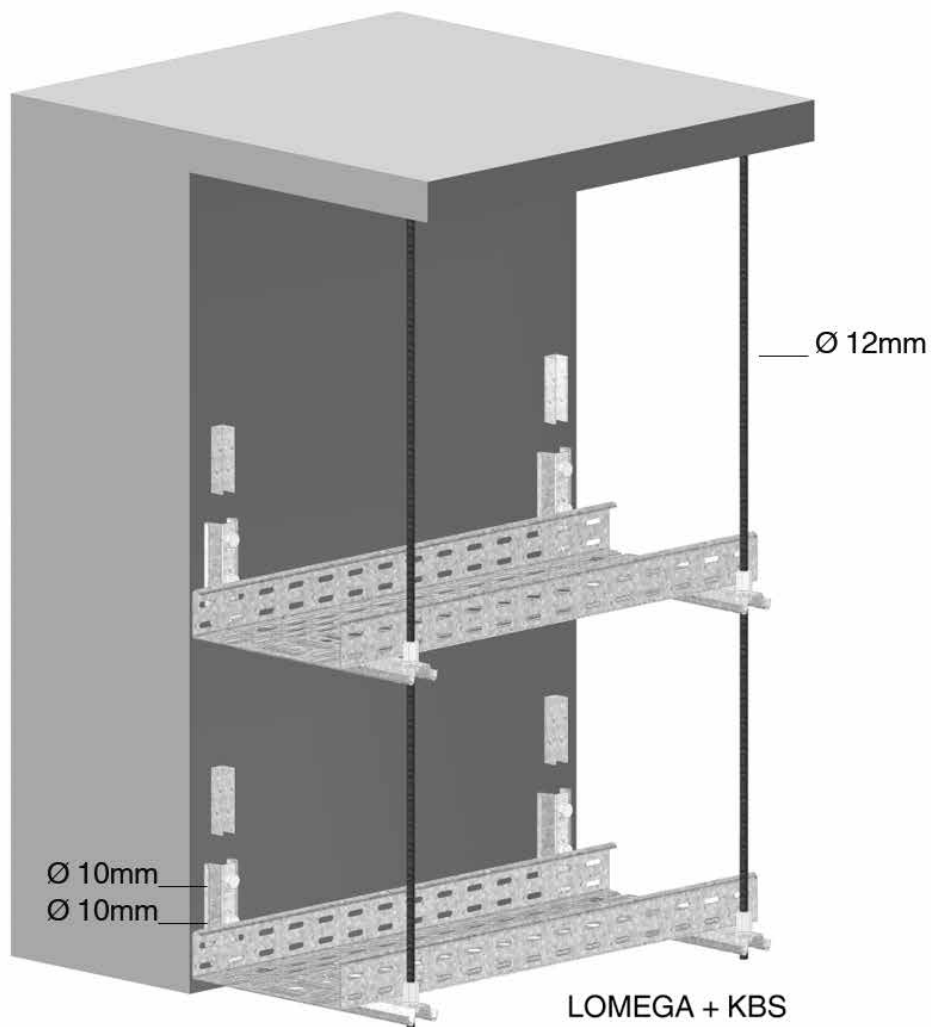
KBS60

Technische info / Info technique



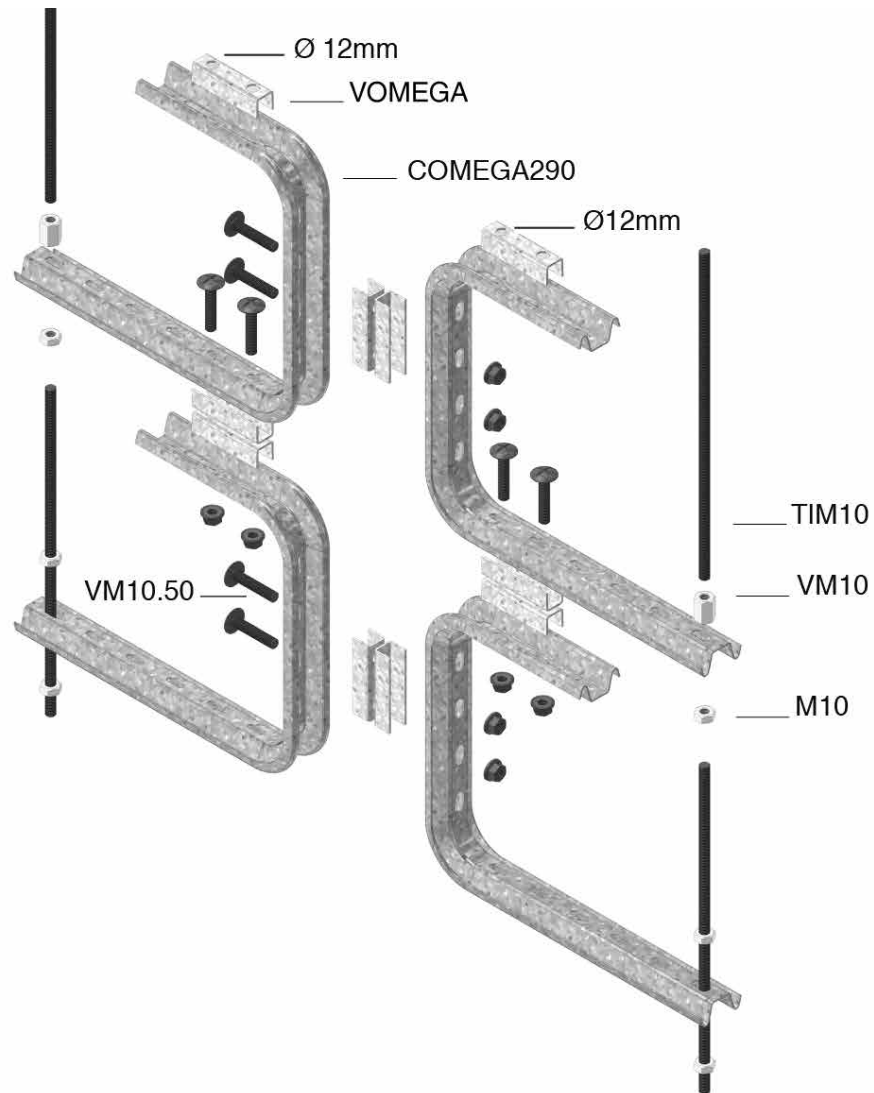
LOMEGA150

Technische info / Info technique



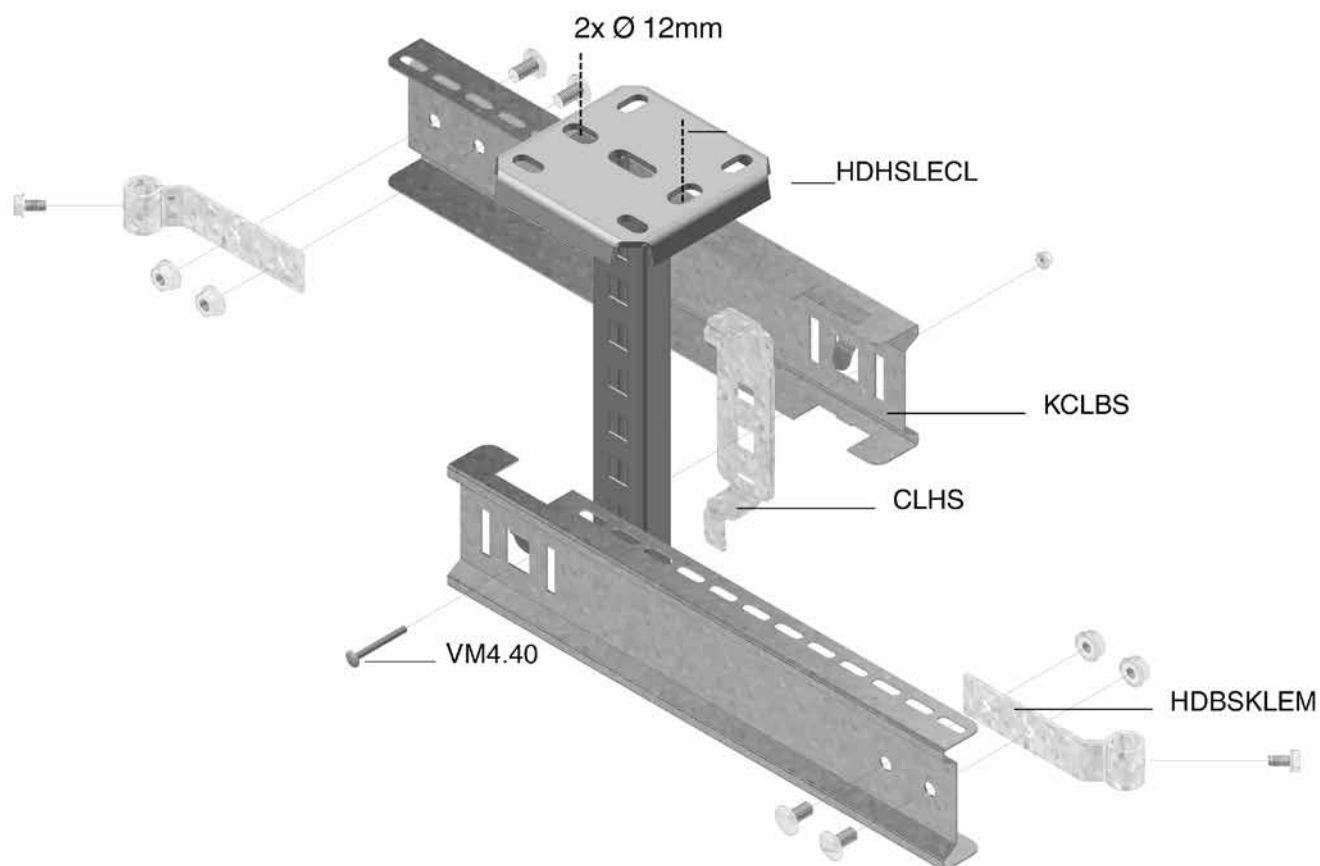
VOMEGA

Technische info / Info technique



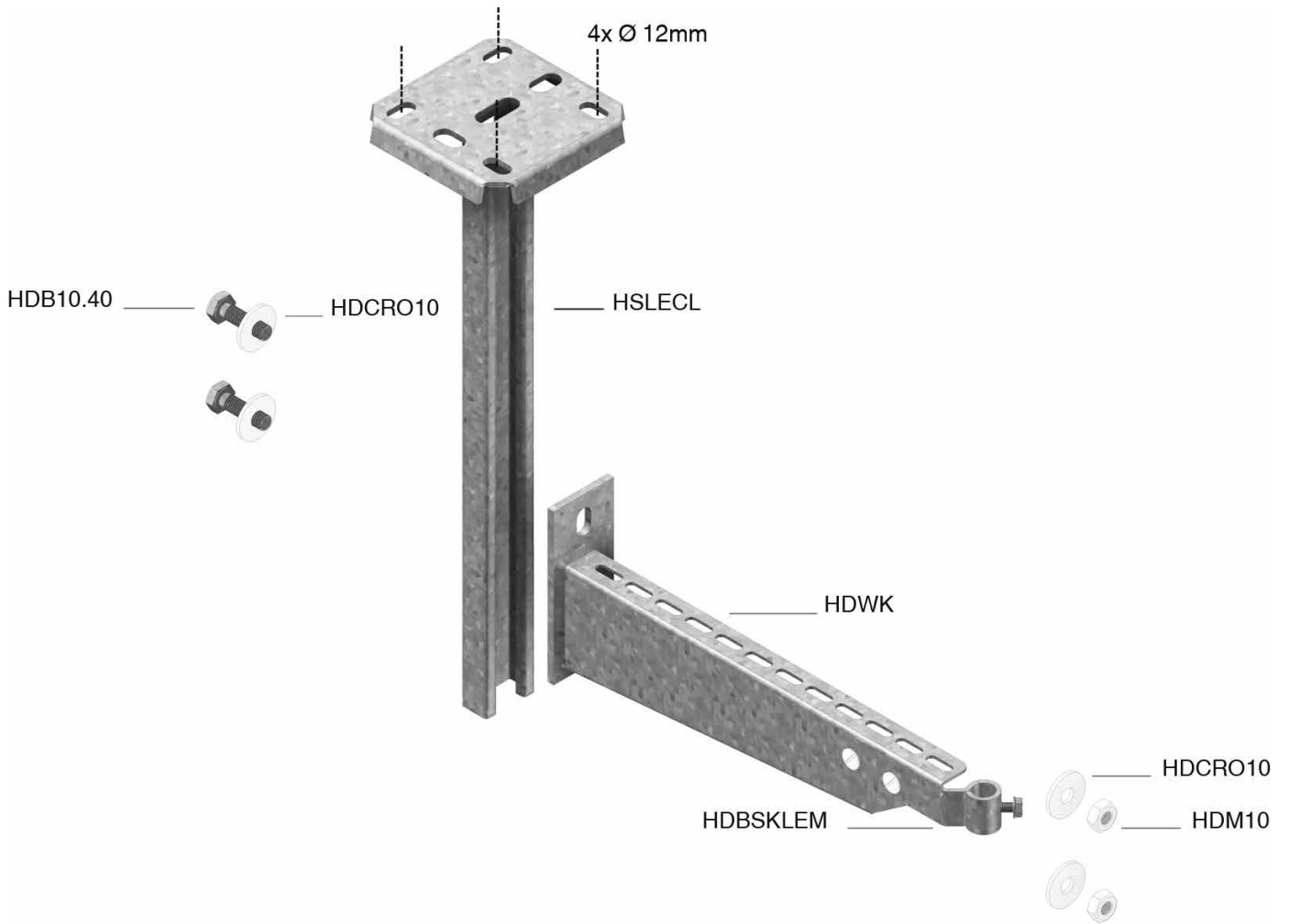
KCLBS

Technische info / Info technique



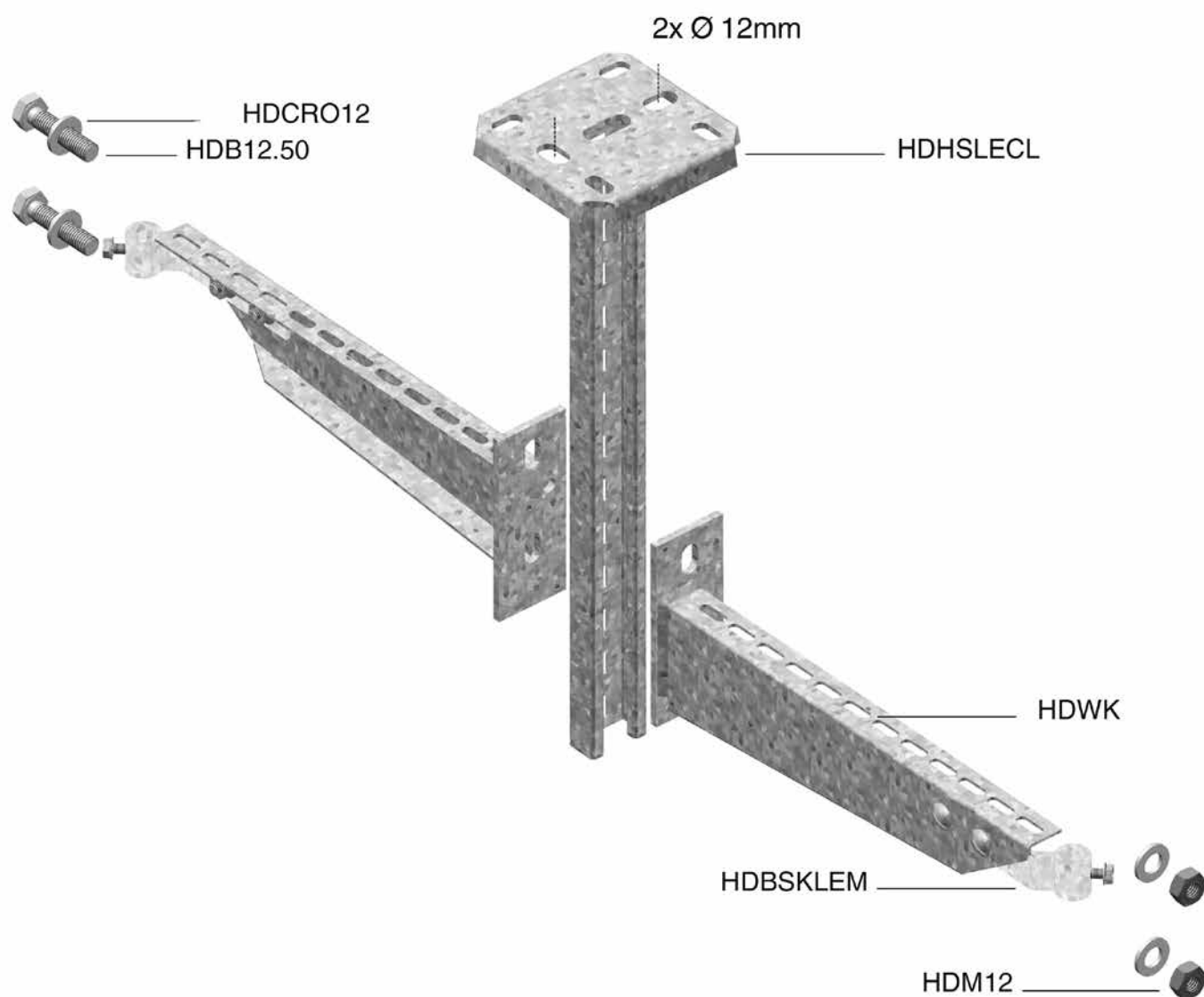
HDWK

Technische info / Info technique



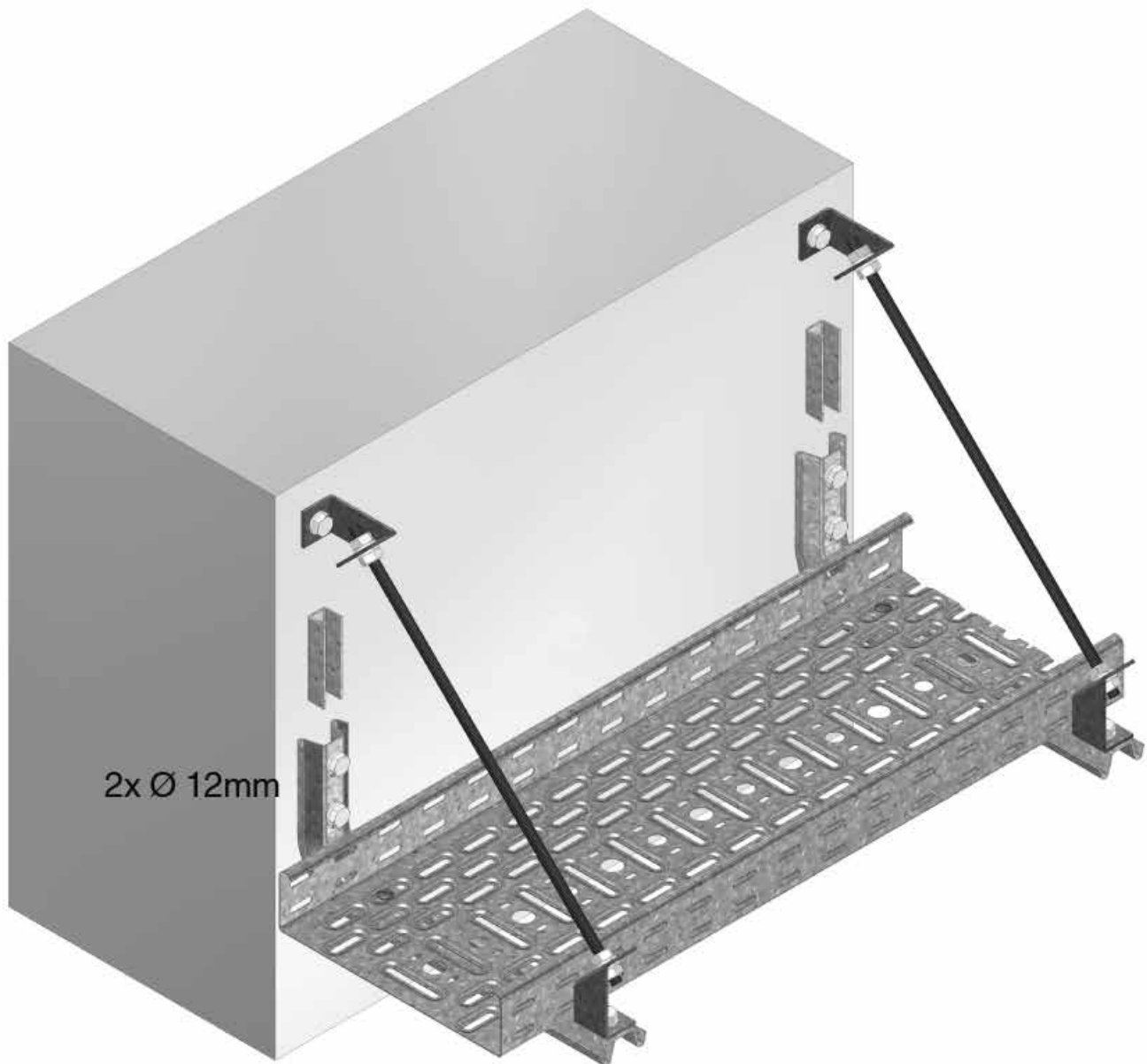
HDHSLECL

Technische info / Info technique



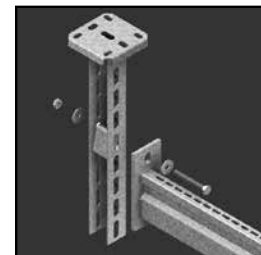
HDVS41.45

Technische info / Info technique





**FUNCTIEBEHOUD
TENUE AU FEU**

Niet-standaard draagconstructies
Constructions porteuses non-normalisées




KEUZETABELLEN FUNCTIEBEHOUD / TABLEAUX DE CHOIX TENUE AU FEU

2. Niet-standaard draagconstructies / Constructions porteuses non-normalisées

		Eigenschappen Caractéristiques	Niet-standaard draagconstructies (nr 1 - nr 13) Constructions porteuses non-normalisées
<p>Opstellingen met kabelgoot / Constructions avec chemin de câbles</p> 	KBSI60	<ul style="list-style-type: none"> - Materiaaldikte / Epaisseur = 0,75 mm - 1,00 mm - Max. breedte / Largeur max. = 400 mm - Max. belasting / Charge max. (F) = 20 kg/m - Max. ondersteuningsafstand / Distance max. entre supports (L) ≤ 1500 mm - Max. 3 consoles per/par hangsteun/pendant in totaal/en total - Getest met Dätwyler, Prysman, Prakab en Faber kabels / testé avec des câbles Dätwyler, Prysman, Prakab et Faber 	<p>1. Ophanging zonder draadstang / Fixation sans tige filetée : - Plafondmontage / Montage au plafond (nr 1 - nr 2) - Montage tegen wand / Montage murale (nr 3 - nr 4)</p> <p>2. Ophanging zonder draadstang / Fixation sans tige filetée : - Plafondmontage / Montage au plafond (nr 5 - nr 7) - Montage tegen wand / Montage murale (nr 8)</p>
	KLLIBS60	<ul style="list-style-type: none"> - Materiaaldikte / Epaisseur = 1,00 mm - 1,25 mm - Max. breedte / Largeur max. = 400 mm - Max. belasting / Charge max. (F) = 20 kg/m - Max. ondersteuningsafstand / Distance max. entre supports (L) ≤ 1200 mm - 1500 mm - Max. 3 lagen / niveaux - Getest met Dätwyler kabels / testé avec des câbles Dätwyler 	<p>3. Ophanging met draadstang / Fixation par tige filetée : - Plafondmontage / Montage au plafond (nr 9) - Montage tegen wand / Montage murale (nr 10)</p> <p>4. Ophanging met dubbele draadstang / Fixation par double tige filetée (nr 11)</p>
<p>Opstellingen met kabeladder / Constructions avec échelle à câbles</p> 		<ul style="list-style-type: none"> - Max. breedte / Largeur max. = 400 mm - Max. belasting / Charge max. (F) = 30 kg/m - Max. ondersteuningsafstand / Distance max. entre supports (L) ≤ 1500 mm - Max. sportafstand / Distance max. entre échelons = 150 mm - Max. 3 consoles per/par hangsteun/pendant in totaal/en total - Boring aan de uiteinden van de consoles / l'extrémité de la console sécurisée - Max. hoogte / Hauteur max. ≤ 3500 mm - Massieve steunvlakken om de 3500 mm / Des surfaces portantes massives tous les 3500 mm - Getest met Eupen kabels / Testé avec des câbles Eupen 	<p>1. Ophanging met borging / Fixation sécurisée : - Plafondmontage / Montage au plafond (nr 12) - Montage tegen wand / Montage murale (nr 13)</p> <p>2. Vertikale montage / Montage verticale : - Montage tegen wand / Montage murale (nr 14)</p>





KEUZETABELLEN FUNCTIEBEHOUD / TABLEAUX DE CHOIX TENUE AU FEU

2. Niet-standaard draagconstructies /
Constructions porteuses non-normalisées

Eigenschappen / Caractéristiques		Niet-standaard draagconstructies (nr 1 - nr 10) / Constructions porteuses non-normalisées
<p>KBSI60</p>  <p>- Materiaaldikte / Epaisseur = 0,75 mm - 1,25 mm - Max. breedte / Largeur max. = 300 mm - 400 mm - Max. belasting / Charge max. (F) = 20 kg/m - Max. ondersteuningsafstand / Distance max. entre supports (L) ≤ 1200 mm - 1500 mm - Max. 3 consoles per/par hangsteun/pendant in totaal/en total</p>	<p>1. Ophanging zonder draadstang / Fixation sans tige filetée : - Plafondmontage / Montage au plafond (nr 1 - nr 2) - Montage tegen wand / Montage murale (nr 3 - nr 4)</p> <p>2. Ophanging met draadstang / Fixation sans tige filetée : - Plafondmontage / Montage au plafond (nr 5 - nr 7) - Montage tegen wand / Montage murale (nr 8)</p> <p>3. Ophanging met draadstang / Fixation par tige filetée : - Plafondmontage / Montage au plafond (nr 9) - Montage tegen wand / Montage murale (nr 10)</p> <p>4. Ophanging met dubbele draadstang / Fixation par double tige filetée (nr 11)</p>	

1. Ophanging zonder draadstang / Fixation sans tige filetée

Getest met Dätwyleyler, Prysmian, Prakab en Faber kabels / testé avec des câbles Dätwyleyler, Prysmian, Prakab et Faber

Nr 1 : Plafondmontage / Au plafond	Referentie / Référence	Te bevestigen met / A fixer avec :	Aantal / Nombre	Opmerking / Remarque	Categorie
	KBSI60.100 - 300.075	VMK6.10	5	HDTSU50 = Tussenstuk / Entretoise HDHSMU50 (incl. bouten en moeren / boulons et écrous) Bevestiging kabelgoot op HDWKWM / Fixation du KBSI60 sur HDWKWM Certificat / Certificat FIRES-JR-085-16-NURE: CSN 73 0895 ook beschikbaar / aussi disponible.	E 30 - E 90
	HDHSMU50.300 - 1500	Expansieplug / Cheville à expansion M 10 + CRO10	2 + 2		
	HDWKWM100 - 300	HDTSU50	1		
	KBSI60.100 - 300.075	VMK6.10	2		
	Certificat / Certificat FIRES-JR-055-16-NURE: STN 92 0205:2014, Certificat / Certificat FIRES-JR-056-16-NURE: ZP-27/2008, Certificat / Certificat FIRES-JR-085-16-NURE: CSN 73 0895 ook beschikbaar / aussi disponible.				
	KBSI60.100 - 400.100	VMK6.10	5	HDTSU50 = Tussenstuk / Entretoise HDHSMU50 (incl. bouten en moeren / boulons et écrous) Bevestiging kabelgoot op HDWKWM / Fixation du KBSI60 sur HDWKWM Certificat / Certificat volgens / par STN 92 0205:2014, ZP-27/2008 & CSN 73 0895 ook beschikbaar / aussi disponible.	E 30 - E 90
	HDHSMU50.300 - 1500	Expansieplug / Cheville à expansion M 10 + CRO10	2 + 2		
	HDWKWM100 - 400	HDTSU50	1		
	KBSI60.100 - 400.100	VMK6.10	2		
	Certificat / Certificat FIRES-JR-055-16-NURE: STN 92 0205:2014, Certificat / Certificat FIRES-JR-056-16-NURE: ZP-27/2008, Certificat / Certificat FIRES-JR-085-16-NURE: CSN 73 0895 ook beschikbaar / aussi disponible.				
	KBSI60.100 - 300.075	VMK6.10	5	Bevestiging kabelgoot op HDWKWM / Fixation du KBSI60 sur HDWKWM Certificat / Certificat FIRES-JR-055-16-NURE: STN 92 0205:2014, Certificat / Certificat FIRES-JR-056-16-NURE: ZP-27/2008, Certificat / Certificat FIRES-JR-085-16-NURE: CSN 73 0895 ook beschikbaar / aussi disponible.	E 30 - E 90
	HDWKWM100 - 300	Expansieplug / Cheville à expansion M 10 + CRO10	1 + 1		
	KBSI60.100 - 300.075	VMK6.10	2		
	Certificat / Certificat FIRES-JR-055-16-NURE: STN 92 0205:2014, Certificat / Certificat FIRES-JR-056-16-NURE: ZP-27/2008, Certificat / Certificat FIRES-JR-085-16-NURE: CSN 73 0895 ook beschikbaar / aussi disponible.				
	Certificat / Certificat FIRES-JR-051-16-NURE: STN 92 0205:2014, ZP-27/2008 & CSN 73 0895 ook beschikbaar / aussi disponible.				
	KBSI60.100 - 400.100	VMK6.10	5	Bevestiging kabelgoot op HDWKWM / Fixation du KBSI60 sur HDWKWM Certificat / Certificat FIRES-JR-051-16-NURE: STN 92 0205:2014, ZP-27/2008 & CSN 73 0895 ook beschikbaar / aussi disponible.	E 30 - E 90
	HDWKWM100 - 400	Expansieplug / Cheville à expansion M 10 + CRO10	1 + 1		
	KBSI60.100 - 400.100	VMK6.10	2		
	Certificat / Certificat volgens / par STN 92 0205:2014, ZP-27/2008 & CSN 73 0895 ook beschikbaar / aussi disponible.				
	Certificat / Certificat FIRES-JR-051-16-NURE: STN 92 0205:2014, ZP-27/2008 & CSN 73 0895 ook beschikbaar / aussi disponible.				

Getest met Eupen, Dätwyler en Leoni Studer kabels / Testé avec des câbles Eupen, Dätwyler et Leoni Studer

2. Ophanging zonder draadstang / Fixation sans tige filetée

Nr 5 : Plafondmontage / Au plafond	Referentie / Référence	Te bevestigen met / A fixer avec :	Aantal / Nombre	Opmerking / Remarque	Catégorie
	Certificaat / Certificat ABP MPA-E-14-007 : F = 20 kg/m, L < 1500 mm, Max. 3 consoles in totaal / consoles en total, Max. 2 consoles boven elkaar / consoles superposées, Variante 3, Bijlage / Annexe 417				
	KBSI60.100 - 300.075	VMIK6.10	5		E 30 - E 90
	HSMES200 - 1000	Expansieplug / Cheville à expansion M 10 + RO10	2 + 2		
	HDWK100 - 300	B10.80 + CRO10 + M10	1 + 2 + 1		
	KBSI60.100 - 300.075	VMIK6.10	2	Bevestiging kabelgoot op HDWK100 / Fixation du KBSI60 sur HDWK100	
	Nr 6 : Plafondmontage / Au plafond				
	Referentie / Référence	Te bevestigen met / A fixer avec :	Aantal / Nombre	Opmerking / Remarque	Catégorie
	Certificaat / Certificat ABP MPA-E-14-007 : F = 20 kg/m, L < 1500 mm, Max. 2 lagen / niveaux, Variante 1, Bijlage / Annexe 517				
	KBSI60.100 - 300.075	VMIK6.10	5		E 30 - E 90
	HSMES200 - 1000	Expansieplug / Cheville à expansion M 12 + RO12	2 + 2		
DKBS100 - 300	B10.80 + CRO10 + M10	1 + 2 + 1			
KBSI60.100 - 300.075	VMIK6.10	2	Bevestiging kabelgoot op DKBS / Fixation du KBSI60 sur DKBS		
	Nr 7 : Plafondmontage / Au plafond				
	Referentie / Référence	Te bevestigen met / A fixer avec :	Aantal / Nombre	Opmerking / Remarque	Catégorie
	Certificaat / Certificat ABP MPA-E-14-007 : F = 20 kg/m, L < 1500 mm, Max. 3 consoles in totaal / consoles en total, Max. 2 consoles boven elkaar / consoles superposées, Variante 4, Bijlage / Annexe 717				
	KBSI60.100 - 300.075	VMIK6.10	5		E 30 - E 90
	HDHSMU50.300 - 1000	Expansieplug / Cheville à expansion M 10 + RO10	2 + 2		
HDWK100 - 300	HDTSU50	1	HDTSU50 = Tussenstuk / Entretoise HDHSMU50 (incl. bouten en moeren / boulons et écrous)		
KBSI60.100 - 300.075	VMIK6.10	2	Bevestiging kabelgoot op HDWK100 / Fixation du KBSI60 sur HDWK100		
	Nr 8 : Montage tegen wand / Murale				
	Referentie / Référence	Te bevestigen met / A fixer avec :	Aantal / Nombre	Opmerking / Remarque	Catégorie
	Certificaat / Certificat ABP MPA-E-14-007 : F = 20 kg/m, L = 1500 mm, Variante 2, Bijlage / Annexe 617				
	KBSI60.100 - 300.075	VMIK6.10	5		E 30 - E 90
	HDWK100 - 300	Expansieplug / Cheville à expansion M 10 + CRO10	1 + 1		
KBSI60.100 - 300.075	VMIK6.10	2	Bevestiging kabelgoot op HDWK100 / Fixation du KBSI60 sur HDWK100		

3. Ophanging met draadstang / Fixation par tige filetée

deze constructies zijn getest met Dätwyler kabels / ces constructions sont testées avec des câbles Dätwyler

Nr 9 : Plafondmontage / Au plafond	Referentie / Référence	Te bevestigen met / A fixer avec :	Aantal / Nombre	Opmerking / Remarque	Catégorie
	Certificaat / Certificat ABP 3321/380/10 MPA BS : F = 20 kg/m, L = 1500 mm, Max. 2 lagen / niveaux, Nr 2.1.2.1, Bijlage / Annexe 2				
	KBSI60.075 - 300.125	VMIK6.10	6 - 8	KBSI60.075 - 200 : 6; KBSI60.300 - 400 : 8	E 30 - E 90
	HDHSECL.300 - 1200	Expansieplug / Cheville à expansion M 12	2		
	HDWK100 - 300	B10.40 + CRO10 + M10	1 + 2 + 1	Voor symmetrische ophanging / Pour montage symétrique : B12.50 + CRO12 + M12	
	HDHSEKLEM		1		
TIM10 - 12	Expansieplug / Cheville à expansion M 10 - 12	1	1 laag / niveau : M 10; 2 lagen / niveaux : M 12		
KBSI60.075 - 300.125	VMIK6.10	2	Bevestiging kabelgoot op HDWK100 / Fixation du KBSI60 sur HDWK100		
	Nr 10 : Montage tegen wand / Murale (90°)				
	Referentie / Référence	Te bevestigen met / A fixer avec :	Aantal / Nombre	Opmerking / Remarque	Catégorie
	Certificaat / Certificat ABP 3321/380/10 MPA BS : F = 20 kg/m, L = 1500 mm, Max. 2 lagen / niveaux, Nr 2.1.2.2, Bijlage / Annexe 10				
	KBSI60.075 - 400.100	VMIK6.10	6		E 30 - E 90
	HDWK100 - 400	Expansieplug / Cheville à expansion M 10	1		
HDHSEKLEM		1			
TIM10 - 12	Expansieplug / Cheville à expansion M 10 - 12	1	1 laag / niveau : TIM10; 2 lagen / niveaux : TIM12		
KBSI60.075 - 400.100	VMIK6.10	2	Bevestiging kabelgoot op HDWK100 / Fixation du KBSI60 sur HDWK100		

4. Ophanging met dubbele draadstang / Fixation par double tige filetée deze constructies zijn getest met Dätwyler kabels / ces constructions sont testées avec des câbles Dätwyler


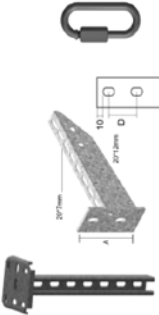
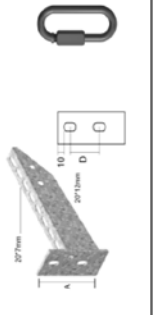
Nr 11 : Plafondmontage / Au plafond	Referentie / Référence Certificaat / Certificat ABP 3321/380/10	Te bevestigen met / A fixer avec : MPA BS : F = 20 kg/m, L = 1200 mm, Max. 3 lagen / niveaux, Nr 2.1.2.3. Bijlage / Annexe 11	Aantal / Nombre	Opmerking / Remarque	Categorie
	KBSI60.075 - 400.100	VMK6.10	5		
	TIM8 - 10 - 12	Expansieplug / Cheville à expansion M 8 - 10 - 12	2	1 laag / niveau : M 8; 2 lagen / niveaux : M 10; 3 lagen / niveaux : M 12	
	MPCL41.21.150	M8 - 10 - 12 + RO8 - 10 - 12	4	1 laag / niveau : M 8; 2 lagen / niveaux : M 10; 3 lagen / niveaux : M 12	
	KBSI60.075 - 400.100	VMK6.10 + CRO6	2	Bevestiging kabelfoot op MPCL / Fixation du KBSI60 sur MPCL	E 30 - E 90

De aangewende expansiepluggen dienen brandtechnisch gecertificeerd te zijn. / Les chevilles à expansion doivent être certifiées de résistance au feu.
 Aantal producten is berekend telkens voor de kleinste opstelling (1 laag / niveau + asymmetrisch). / Le nombre des produits est toujours calculé pour la construction la plus petite (1 niveau / asymétrique).

KEUZETABELLEN FUNCTIEBEHOUD / TABLEAUX DE CHOIX TENUE AU FEU

**2. Niet-standaard draagconstructies
Constructions porteuses non-normalisées**

deze constructies zijn getest met Eupen kabels
ces constructions sont testées avec des câbles Eupen

		Eigenschappen Caractéristiques	Standaard draagconstructies (nr 11 - nr 13) Constructions porteuses normalisées
<p>KLLIBS60</p> 		<ul style="list-style-type: none"> - Max. breedte / Largeur max. = 400 mm - Max. belasting / Charge max. (F) = 30 kg/m - Max. ondersteuningsafstand / Distance max. entre supports (L) ≤ 1500 mm - Max. sportafstand / Distance max. entre échelons = 150 mm - Max. 3 consoles per/par hangsteun/pendant in totaal/en total - Borging aan de uiteinden van de consoles / l'extrémité de la console sécurisée - Max. hoogte / Hauteur max. ≤ 3500 mm - Massieve steunvlakken om de 3500 mm / Des surfaces portantes massives tous les 3500 mm - Getest met Eupen kabels / Testé avec des câbles Eupen 	<ol style="list-style-type: none"> 1. Ophanging met borging / Fixation sécurisée : <ul style="list-style-type: none"> - Plafondmontage / Montage au plafond (nr 12) - Montage tegen wand / Montage murale (nr 13) 2. Vertikale montage / Montage verticale : <ul style="list-style-type: none"> - Montage tegen wand / Montage murale (nr 14)
<p>Opstellingen met kabelladder / Constructions avec échelle à câbles KLLIBS60</p>  			

1. Ophanging met borging / Fixation sécurisée

Referentie / Référence Certificaat / Certificat	Te bevestigen met / A fixer avec :	Aantal / Nombre	Opmerking / Remarque	Catégorie
Nr 12 : Plafondmontage / Au plafond				
KLLIBS60.150 - 400	V/MK6.10	4		E 30 - E 90
HSMES200 - 1000	Expansieplug / Cheville à expansion M 10	4		
HDWK150 - 400	B10.30 + GRO10 + GM41M10	1 + 1 + 1	Bevestiging HDWK op HSMES / Fixation du HDWK sur HSMES	
QL6		1	Bevestiging HDWK aan LBS / Fixation du HDWK au LBS	
LBS60.200 - 1500	QL8	1	Bevestiging LBS aan VS41.05 / Fixation du LBS au VS41.05	
VS41.05	Expansieplug / Cheville à expansion M 10	1		
KLLIBS60.150 - 400	KLLBK25	2	Bevestiging kabelladder op HDWK / Fixation du KLLIBS60 sur HDWK	
Nr 13 : Montage tegen wand / Murale (90°)				
KLLIBS60.150 - 400	V/MK6.10	4		E 30 - E 90
HDWK150 - 400	Expansieplug / Cheville à expansion M 10 + GRO10	1 + 1 + 1		
QL6		1	Bevestiging HDWK aan LBS / Fixation du HDWK au LBS	
LBS60.200 - 1500	QL8	1	Bevestiging LBS aan VS41.05 / Fixation du LBS au VS41.05	
VS41.05	Expansieplug / Cheville à expansion M 10	1		
KLLIBS60.150 - 400	KLLBK25	2	Bevestiging kabelladder op HDWK / Fixation du KLLIBS60 sur HDWK	
Nr 14 : Montage tegen wand / Murale				
KLLIBS60.150 - 400	V/MK6.10	4		E 30 - E 90
HDAB35.110	VM6.20	1	Bevestiging KLLIBS aan HDAB35.110 / Fixation du KLLIBS au HDAB35.110	
HDAB35.110	Expansieplug / Cheville à expansion M 8	4	Bevestiging tegen wand / Fixation au mur	
Kabelklemmen model H / Attâches, typ H		1	Per sport / Par échelon	

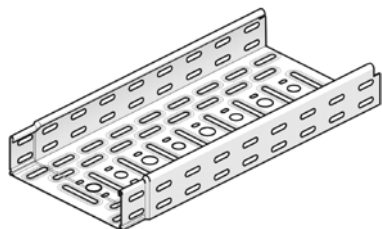
2. Vertikale montage / Montage verticale

Referentie / Référence Certificaat / Certificat	Te bevestigen met / A fixer avec :	Aantal / Nombre	Opmerking / Remarque	Catégorie
Nr 14 : Montage tegen wand / Murale				
KLLIBS60.150 - 400	V/MK6.10	4		E 30 - E 90
HDAB35.110	VM6.20	1	Bevestiging KLLIBS aan HDAB35.110 / Fixation du KLLIBS au HDAB35.110	
HDAB35.110	Expansieplug / Cheville à expansion M 8	4	Bevestiging tegen wand / Fixation au mur	
Kabelklemmen model H / Attâches, typ H		1	Per sport / Par échelon	

De aangewende expansiepluggen dienen brandtechnisch gecertificeerd te zijn. / Les chevilles à expansion doivent être certifiées de résistance au feu.
Aantal producten is berekend telkens voor de kleinste opstelling (1 laag / niveau + asymmetrisch). / Le nombre des produits est toujours calculé pour la construction la plus petite (1 niveau / asymétrique).

KBSI60

Kabelbaan inenschuifbaar / Chemin de câbles emboîtable



Inenschuifbare uiteinden
Langs- en dwarsperforaties
Boordomslag

Extrémities emboîtables
Perforations perpendiculaires
Bords rabattus

Stand. Uitv./Exec. Std.

Sendzimir

Mat. Opt. HD

Hot-Dip/Galvanisé à chaud

HD	Artikel Référence	↑ mm	↔ mm	↗ mm	↘ mm	kg/m	⊞	Stock Magasin	Eenheid Unité
HD	KBSI60.075.100	60	75	1,00	3000	1,400	60	✓	m
-	KBSI60.075.125	60	75	1,25	3000	1,750	60	✓	m
HD	KBSI60.100.075	60	100	0,75	3000	1,170	60	✓	m
HD	KBSI60.100.100	60	100	1,00	3000	1,560	60	✓	m
-	KBSI60.100.125	60	100	1,25	3000	1,950	60	✓	m
HD	KBSI60.150.075	60	150	0,75	3000	1,420	30	✓	m
HD	KBSI60.150.100	60	150	1,00	3000	1,890	30	✓	m
-	KBSI60.150.125	60	150	1,25	3000	2,360	30	✓	m
HD	KBSI60.200.075	60	200	0,75	3000	1,660	30	✓	m
HD	KBSI60.200.100	60	200	1,00	3000	2,220	30	✓	m
-	KBSI60.200.125	60	200	1,25	3000	2,770	30	✓	m
HD	KBSI60.250.075	60	250	0,75	3000	1,910	30	✓	m
HD	KBSI60.250.100	60	250	1,00	3000	2,540	30	✓	m
HD	KBSI60.300.075	60	300	0,75	3000	2,150	30	✓	m
HD	KBSI60.300.100	60	300	1,00	3000	2,870	30	✓	m
-	KBSI60.300.125	60	300	1,25	3000	3,580	30	✓	m
HD	KBSI60.400.100	60	400	1,00	3000	3,520	30	✓	m

Te bevestigen met:

A fixer avec:

HD	VMK6.10	-	-	M6	-	0,009	100	✓	st/pc
----	---------	---	---	----	---	-------	-----	---	-------

U vindt de technische info voor dit product aan het einde van dit hoofdstuk.

Vous trouvez l'information technique concernant ce produit à la fin de ce chapitre.

KLLIBS60

Kabelladder inenschuifbaar (BS) / Echelle à câbles emboîtable (RF)



Nuttige binnenhoogte/Hauteur utile

44 mm

Sportafstand/Distance échelons

150 mm

Stand. Uitv./Exec. Std.

Sendzimir

Mat. Opt. HD

Hot-Dip/Galvanisé à chaud

HD	Artikel Référence	↑ mm	↔ mm	↗ mm	↘ mm	kg/m	⊞	Stock Magasin	Eenheid Unité
HD	KLLIBS60.150	60	150	1,00	3000	2,166	30		m
HD	KLLIBS60.200	60	200	1,00	3000	2,286	30		m
HD	KLLIBS60.300	60	300	1,00	3000	2,516	30		m
HD	KLLIBS60.400	60	400	1,00	3000	2,752	30		m

U vindt de technische info voor dit product aan het einde van dit hoofdstuk.

Vous trouvez l'information technique concernant ce produit à la fin de ce chapitre.

LBS
Lat (BS) / Latte (RF)


Stand. Uitv./Exec. Std.

Sendzimir

Mat. Opt. HD

Hot-Dip/Galvanisé à chaud

HD	Artikel Référence	↑ mm	↔ mm	↔ mm	↔ mm	kg/st kg/pc	⊞	Stock Magasin	Eenheid Unité
HD	LBS60.200	-	60		200	0,260	1	✓	st/pc
HD	LBS60.300	-	60		300	0,390	1	✓	st/pc
HD	LBS60.400	-	60		400	0,520	1	✓	st/pc
HD	LBS60.500	-	60		500	0,660	1	✓	st/pc
HD	LBS60.600	-	60		600	0,790	1	✓	st/pc
HD	LBS60.800	-	60		800	1,050	1	✓	st/pc
HD	LBS60.1000	-	60		1000	1,310	1	✓	st/pc
HD	LBS60.1200	-	60		1200	1,570	1	✓	st/pc
HD	LBS60.1500	-	60		1500	1,970	1	✓	st/pc

U vindt de technische info voor dit product aan het einde van dit hoofdstuk.

Vous trouvez l'information technique concernant ce produit à la fin de ce chapitre.

QL
Verbindingsschakel / Maillon rapide avec écrou


Stand. Uitv./Exec. Std.

Elektrolytisch verzinkt/Electro Zingué

Mat. Opt. HD

Hot-Dip/Galvanisé à chaud

HD	Artikel Référence	↑ mm	↔ mm	↔ mm	↔ mm	kg/st kg/pc	⊞	Stock Magasin	Eenheid Unité
HD	QL6	-		6,00	-	0,040	50	✓	st/pc
HD	QL8	-		8,00	-	0,080	50	✓	st/pc

 Te bestellen per volle verpakking.
 - QL6: om console te bevestigen aan LBS.
 - QL8: om LBS te bevestigen aan VS41.05.

 A commander par emballage complet.
 - QL6: pour fixer le console à LBS.
 - QL8: pour fixer LBS à VS41.05.

HDVS41.05

Verbindingsstuk / Accessoire de montage



Stand. Uitv./Exec. Std.

Hot-Dip/Galvanisé à chaud

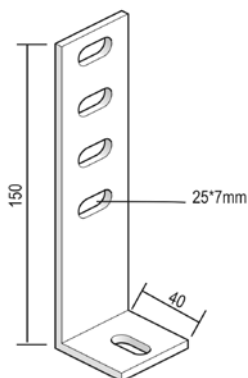
Artikel Référence	↑ mm	↔ mm	↔ mm	↔ mm	kg/st kg/pc	⊞	Stock Magasin	Eenheid Unité
HDVS41.05	-	40	5,00	-	0,130	24	✓	st/pc

Te bestellen per volle verpakking.
HDVS41.41 / HDVS41.42: Inclusief bout B10.40

A commander par emballage complet.
HDVS41.41 / HDVS41.42: Boulon B10.40 inclus.

HDAB35.110

Afstandsbeugel / Support de distance



Voor verticale plaatsing van de kabelladder

Pour positionnement vertical de l'échelle à câbles.

Stand. Uitv./Exec. Std.

Hot-Dip/Galvanisé à chaud

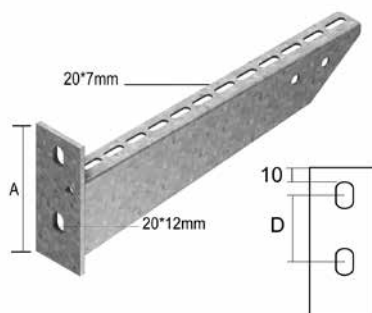
Artikel Référence	↑ mm	↔ mm	↔ mm	↔ mm	kg/st kg/pc	⊞	Stock Magasin	Eenheid Unité
HDAB35.110	150	40		-	0,210	50	✓	st/pc
Te bevestigen met: A fixer avec:								
HD VM6.20	-	-	M6	20	0,009	100	✓	st/pc

Te bestellen per volle verpakking.

A commander par emballage complet.

HDWK

Gelaste wandconsole / Console soudée pour montage mural



Stand. Uitv./Exec. Std.

Hot-Dip/Galvanisé à chaud

Artikel Référence	↑ mm	↔ mm	↔ mm	↔ mm	kg/st kg/pc	⊞	Stock Magasin	Eenheid Unité
HDWK100	106	117		-	0,300	24	✓	st/pc
HDWK150	112	167		-	0,360	24	✓	st/pc
HDWK200	116	217		-	0,430	24	✓	st/pc
HDWK250	120	267		-	0,530	12	✓	st/pc
HDWK300	125	317		-	0,730	12	✓	st/pc
HDWK400	134	417		-	0,880	12	✓	st/pc
Te bevestigen met: A fixer avec:								
HD B10.40	-	-	M10	40	0,033	100	✓	st/pc
HD CRO10	-	-	M10	-	0,012	100	✓	st/pc
HD M10	-	-	M10	-	0,010	100	✓	st/pc

U vindt de technische info voor dit product aan het einde van dit hoofdstuk.

Vous trouvez l'information technique concernant ce produit à la fin de ce chapitre.

Te bestellen per volle verpakking.
Voor symmetrische bevestiging, gebruik
HDB12.50 + HDCRO12 + HDM12.

A commander par emballage complet.
Pour fixation symétrique, utilisez HDB12.50 +
HDCRO12 + HDM12.

HDBSKLEM

Klem voor draadstangborging / Attache pour verouillage d'une tige fill



Borging van de draadstang TIM dmv een klembout/schroefverbinding. Toepasbaar op KCLBS en HDWK.

Fixation très rapide de la tige filetée TIM à l'aide d'un boulon de fixation. Utilisable sur consoles HDWK et KCLBS.

Stand. Uitv./Exec. Std.

Hot-Dip/Galvanisé à chaud

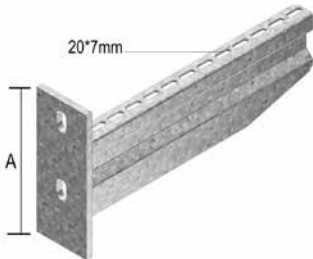
Artikel Référence	↑ mm	↔ mm	↔ mm	↔ mm	kg/st kg/pc	⊞	Stock Magasin	Eenheid Unité
HDBSKLEM	25	125		-	0,120	20	✓	st/pc

Te bestellen per volle verpakking.
Uiteinden opgehouden door draadstang TIM.
Geen bouten en moeren meer.
Draadstang kan in 1 doorlopende lengte gemonteerd worden.
Onafhankelijk van de diameter van de draadstang TIM.
Klembout van de HDBSKLEM aan te spannen met draaimoment van 10 Nm.

A commander par emballage complet.
Extrémités soutenues par tige filetée.
Aucun boulon ni écrou est nécessaire.
La tige filetée peut être montée en 1 longueur continue.
Indépendant du diamètre de la tige filetée TIM.
Couple de serrage du boulon de la HDBSKLEM : 10 Nm.

HDWKM

Gelaste wandconsole / Console soudée



Voor rechtstreekse bevestiging op de wand en ook voor bevestiging op hangsteun

Pour fixation directe au mur et pour fixation sur pendants

Stand. Uitv./Exec. Std.

Hot-Dip/Galvanisé à chaud

Artikel Référence	↑ mm	↔ mm	↔ mm	↔ mm	kg/st kg/pc	⊞	Stock Magasin	Eenheid Unité
HDWKM100	125	125		-	0,450	24	✓	st/pc
HDWKM200	134	225		-	0,650	24	✓	st/pc
HDWKM300	175	325		-	1,377	6	✓	st/pc
HDWKM400	175	425		-	1,696	6	✓	st/pc

U vindt de technische info voor dit product aan het einde van dit hoofdstuk.

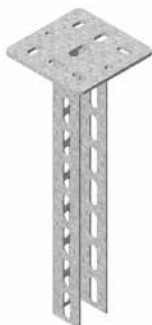
Vous trouvez l'information technique concernant ce produit à la fin de ce chapitre.

Te bestellen per volle verpakking.

A commander par emballage complet.

HDHSMU50

Middelzware hangsteun / Pendart moyen-lourd



Max. Belasting/Charge max.

2100 daN

Stand. Uitv./Exec. Std.

Hot-Dip/Galvanisé à chaud

Artikel Référence	↑ mm	↔ mm	↔ mm	↔ mm	kg/st kg/pc	📦	Stock Magasin	Eenheid Unité
HDHSMU50.200	-			200	0,940	1	✓	st/pc
HDHSMU50.300	-			300	1,160	1	✓	st/pc
HDHSMU50.400	-			400	1,380	1	✓	st/pc
HDHSMU50.500	-			500	1,610	1	✓	st/pc
HDHSMU50.600	-			600	1,830	1	✓	st/pc
HDHSMU50.800	-			800	2,270	1	✓	st/pc
HDHSMU50.1000	-			1000	2,710	1	✓	st/pc
HDHSMU50.1200	-			1200	3,150	1	✓	st/pc
HDHSMU50.1500	-			1500	3,820	1	✓	st/pc

U vindt de technische info voor dit product aan het einde van dit hoofdstuk.

Vous trouvez l'information technique concernant ce produit à la fin de ce chapitre.

HDTSU

Tussenstuk voor HDHSMU50 / Entretoise pour HDHSMU50



Stand. Uitv./Exec. Std.

Hot-Dip/Galvanisé à chaud

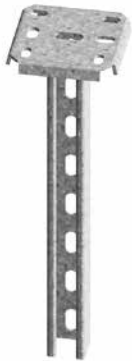
Artikel Référence	↑ mm	↔ mm	↔ mm	↔ mm	kg/st kg/pc	📦	Stock Magasin	Eenheid Unité
HDTSU50	-			-	0,223	12	✓	st/pc

Te bestellen per volle verpakking.
Inclusief: Bout HDB10.80, HDCRO10 en moer
HDM10.

A commander par emballage complet.
Inclus: Boulon HDB10.80, HDCRO10 et écrou
HDM10.

HSMES

Enkele hangsteun / Pendart moyen-lourd simple



Hangsteunprofiel: HDMP41.41S
Gelaste kopplaat: 120x120 mm

Profil de pendart: HDMP41.41S
Plaque de tête soudée: 120x120 mm

Max. Belasting/Charge max.

1800 daN

Stand. Uitv./Exec. Std.

Elektrolytisch verzinkt/Electro Zingué

Mat. Opt. HD

Hot-Dip/Galvanisé à chaud

HD	Artikel Référence	↑ mm	↔ mm	↔ mm	↔ mm	kg/st kg/pc	⊞	Stock Magasin	Eenheid Unité
HD	HSMES200	-			200	1,020	20	✓	st/pc
HD	HSMES300	-			300	1,280	1	✓	st/pc
HD	HSMES400	-			400	1,530	1	✓	st/pc
HD	HSMES500	-			500	1,790	1	✓	st/pc
HD	HSMES600	-			600	2,050	1	✓	st/pc
HD	HSMES800	-			800	2,570	1	✓	st/pc
HD	HSMES1000	-			1000	3,090	1	✓	st/pc

U vindt de technische info voor dit product aan het einde van dit hoofdstuk.

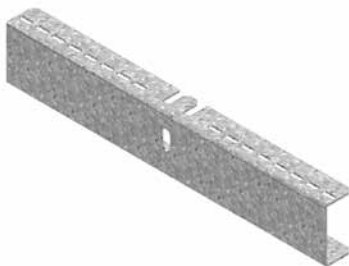
Vous trouvez l'information technique concernant ce produit à la fin de ce chapitre.

Ook toe te passen voor dubbele montage.

Même applicable pour double montage.

DKBS

Dubbele console (BS) / Double console (RF)



Voor bevestiging op hangsteun HSMES.

Pour fixation sur pendart HSMES.

Stand. Uitv./Exec. Std.

Sendzimir

Mat. Opt. HD

Hot-Dip/Galvanisé à chaud

HD	Artikel Référence	↑ mm	↔ mm	↔ mm	↔ mm	kg/st kg/pc	⊞	Stock Magasin	Eenheid Unité
HD	DKBS100	82	291		-	0,860	12	✓	st/pc
HD	DKBS150	82	391		-	1,170	6	✓	st/pc
HD	DKBS200	82	491		-	1,470	6	✓	st/pc
HD	DKBS250	82	591		-	1,780	6	✓	st/pc
HD	DKBS300	82	691		-	2,090	6	✓	st/pc

U vindt de technische info voor dit product aan het einde van dit hoofdstuk.

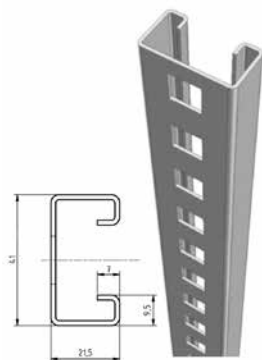
Vous trouvez l'information technique concernant ce produit à la fin de ce chapitre.

Te bestellen per volle verpakking.

A commander par emballage complet.

MPCL

Montageprofiel clipsbaar / Rail de montage encliquetable



Stand. Uitv./Exec. Std.

Sendizmir

HD	Artikel Référence	↑ mm	↔ mm	↔ mm	↔ mm	kg/st kg/pc	⊞	Stock Magasin	Eenheid Unité
-	MPCL41.21.150.200	41	21	1,50	210	0,240	10	✓	st/pc
-	MPCL41.21.150.300	41	21	1,50	300	0,340	10	✓	st/pc
-	MPCL41.21.150.400	41	21	1,50	420	0,480	10	✓	st/pc
-	MPCL41.21.150.500	41	21	1,50	510	0,580	10	✓	st/pc
-	MPCL41.21.150.600	41	21	1,50	600	0,680	10	✓	st/pc
-	MPCL41.21.150.800	41	21	1,50	810	0,920	10	✓	st/pc
-	MPCL41.21.150.3	41	21	1,50	3000	1,150	3	✓	m

Te bevestigen met:

A fixer avec:

HD M8	-	-	M8	-	0,005	100	✓	st/pc
HD M10	-	-	M10	-	0,010	100	✓	st/pc
HD M12	-	-	M12	-	0,017	100	✓	st/pc
HD RO8	-	-	M8	-	0,002	100	✓	st/pc
HD RO10	-	-	M10	-	0,004	100	✓	st/pc
HD RO12	-	-	M12	-	0,006	100	✓	st/pc

U vindt de technische info voor dit product aan het einde van dit hoofdstuk.

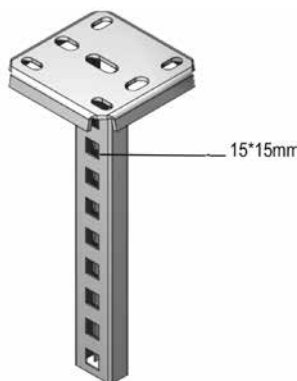
Vous trouvez l'information technique concernant ce produit à la fin de ce chapitre.

Te bestellen per volle verpakking.

A commander par emballage complet.

HDHSLECL

Enkele hangsteun clipsbaar / Pendart simple encliquetable

Hangsteunprofiel: HDMP41.21
Gelaste kopplaat: 120 x 120 mmProfil de pendart: HDMP41.21
Plaque de tête soudée 120 x 120 mm

Max. Belasting/Charge max.

1000 daN

Stand. Uitv./Exec. Std.

Hot-Dip/Galvanisé à chaud

Artikel Référence	↑ mm	↔ mm	↔ mm	↔ mm	kg/st kg/pc	⊞	Stock Magasin	Eenheid Unité
HDHSLECL300	-	-	-	300	0,850	1	✓	st/pc
HDHSLECL400	-	-	-	420	1,010	1	✓	st/pc
HDHSLECL500	-	-	-	510	1,130	1	✓	st/pc
HDHSLECL600	-	-	-	600	1,230	1	✓	st/pc
HDHSLECL800	-	-	-	810	1,450	1	✓	st/pc
HDHSLECL1000	-	-	-	1020	1,750	1	✓	st/pc
HDHSLECL1200	-	-	-	1200	1,950	1	✓	st/pc

Ook toe te passen voor dubbele montage.
Gemonteerd met 2 ankerbouten.
Bij symmetrische bevestiging, montage met 2 ankerbouten M12.Même applicable pour double montage.
Monté avec 2 vis d'encrage.
Tant que fixation symétrique, montage avec 2 vis d'encrage M12.

CLHS

Hulpstuk clipsbaar voor HDHSLECL / Accessoire attachable pour HDHSLECL



Voor symmetrische bevestiging van de KCLBS

Pour fixation symétrique du KCLBS

Stand. Uitv./Exec. Std.

Sendzimir

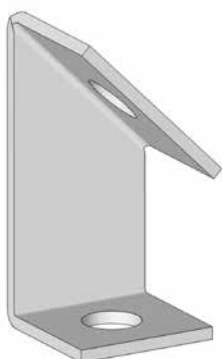
HD	Artikel Référence	↑ mm	↔ mm	↔ mm	↔ mm	kg/st kg/pc	⊞	Stock Magasin	Eenheid Unité
-	CLHS	-				0,120	24	✓	st/pc

Te bestellen per volle verpakking.

A commander par emballage complet.

HDVS41

Verbindingsstuk / Accessoire de montage



Te gebruiken bij montage van draadstang naar wand.

A employer pour montage de la tige filetée vers le mur.

Stand. Uitv./Exec. Std.

Hot-Dip/Galvanisé à chaud

	Artikel Référence	↑ mm	↔ mm	↔ mm	↔ mm	kg/st kg/pc	⊞	Stock Magasin	Eenheid Unité
	HDVS41.45	-	40	3,00	-	0,100	12	✓	st/pc

Te bestellen per volle verpakking.

A commander par emballage complet.

TIM

Draadstang (DIN 975) / Tige filetée (DIN 975)



Stand. Uitv./Exec. Std.

Elektrolytisch verzinkt/Electro Zingué

Mat. Opt. HD

Hot-Dip/Galvanisé à chaud

Artikel Référence	Max. Belasting (in daN) Charge max. (en daN)
TIM8	550
TIM10	900
TIM12	1300

HD	Artikel Référence	↑ mm	↔ mm	↔ mm	↔ mm	kg/m	📦	Stock Magasin	Eenheid Unité
HD	TIM8	-	-	M8	2000	0,319	50	✓	m
HD	TIM10	-	-	M10	2000	0,500	50	✓	m
HD	TIM12	-	-	M12	2000	0,725	40	✓	m

Te bevestigen met:

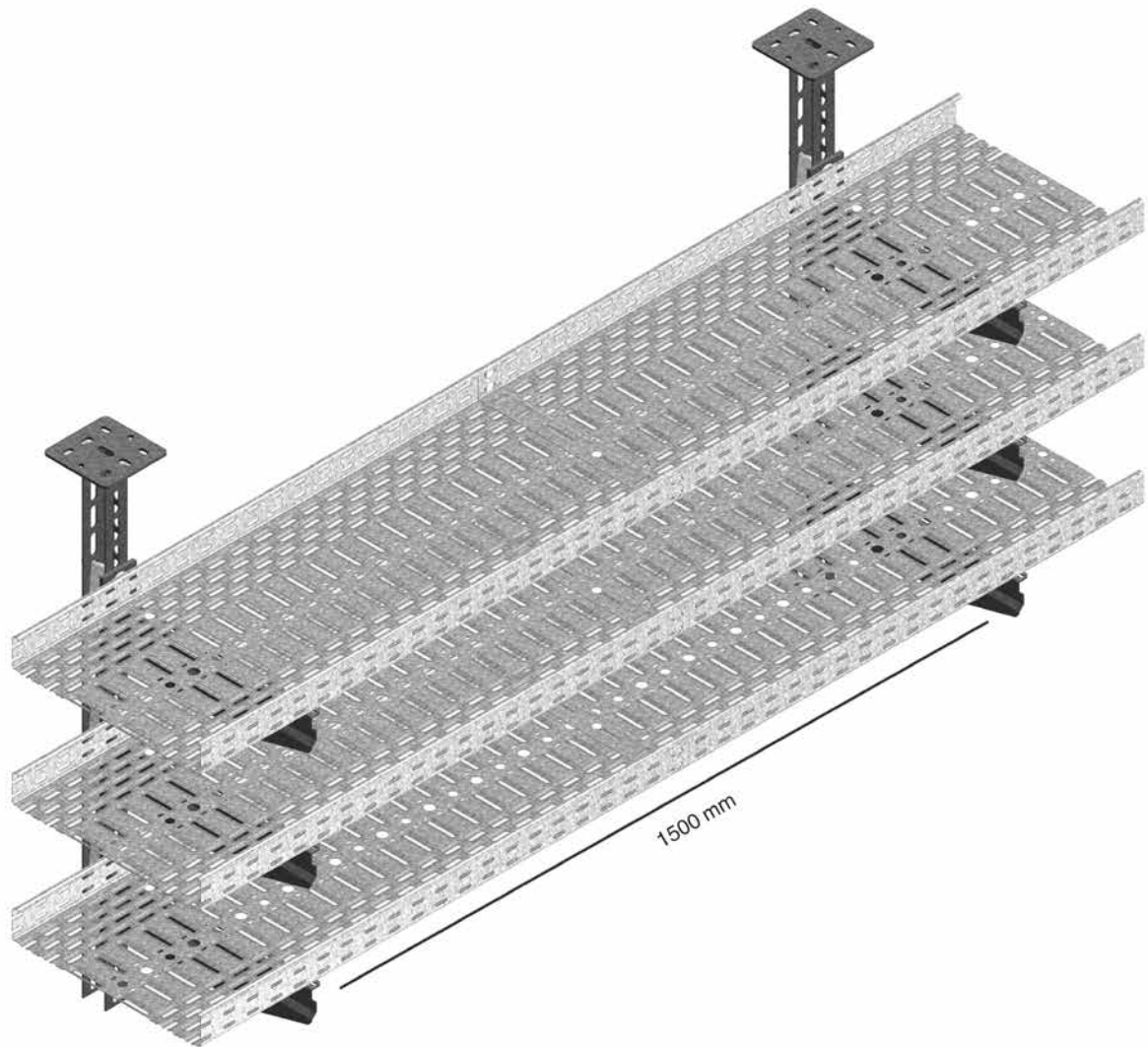
A fixer avec:

HD	M8	-	-	M8	-	0,005	100	✓	st/pc
HD	M10	-	-	M10	-	0,010	100	✓	st/pc
HD	M12	-	-	M12	-	0,017	100	✓	st/pc
HD	RO8	-	-	M8	-	0,002	100	✓	st/pc
HD	RO10	-	-	M10	-	0,004	100	✓	st/pc
HD	RO12	-	-	M12	-	0,006	100	✓	st/pc

Te bestellen per volle verpakking.

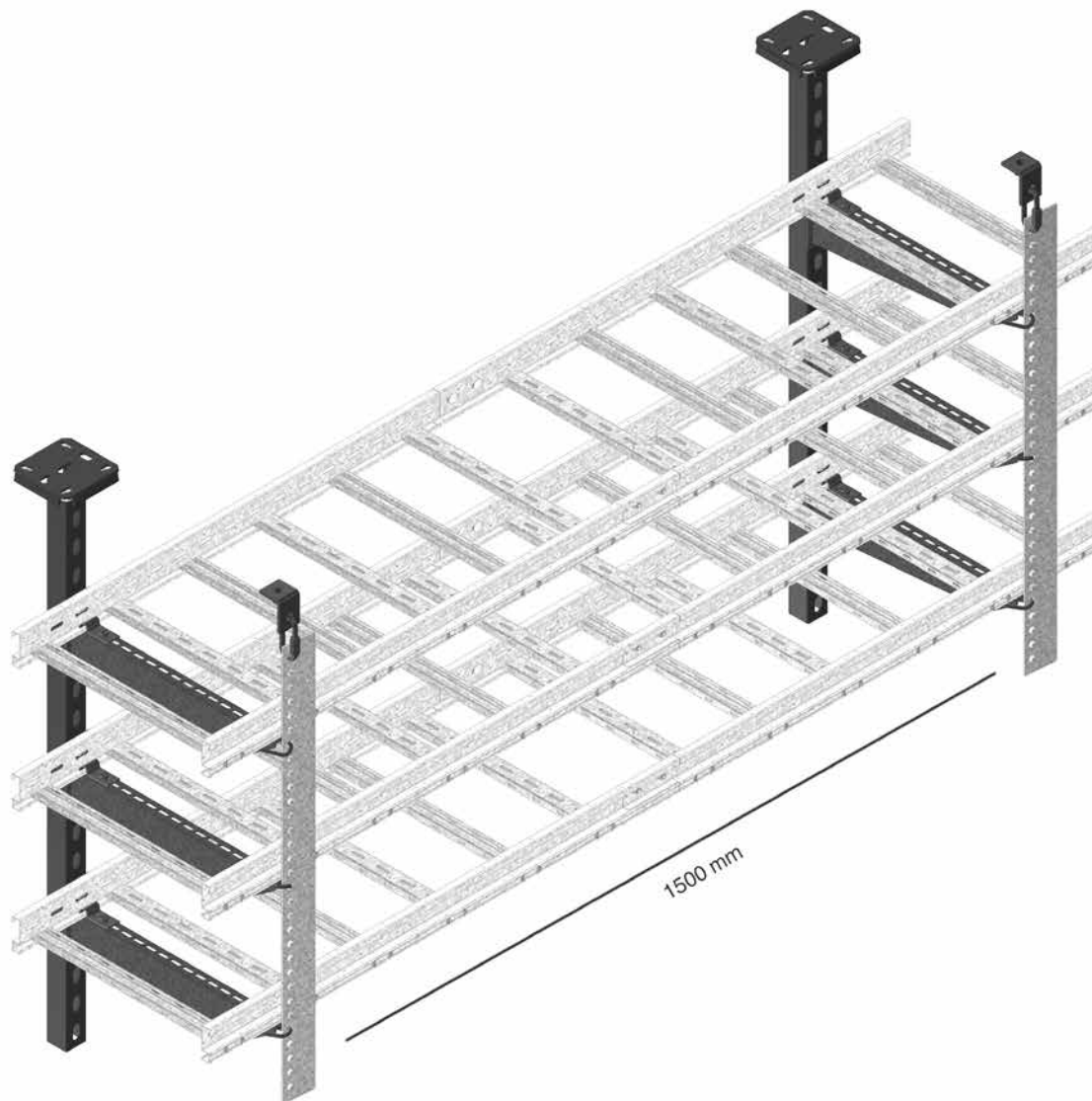
KBSI60

Technische info / Info technique



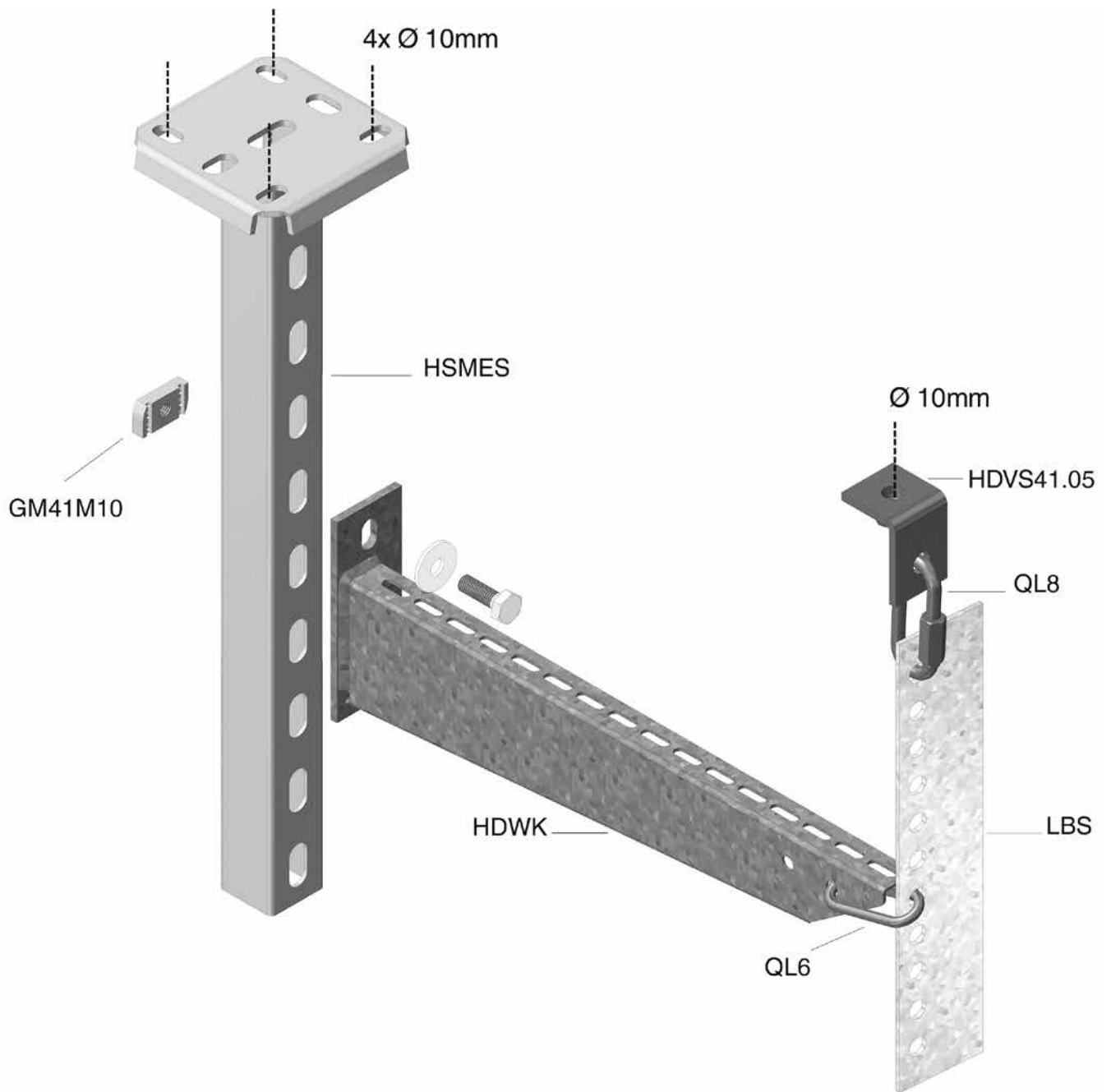
KLLIBS60

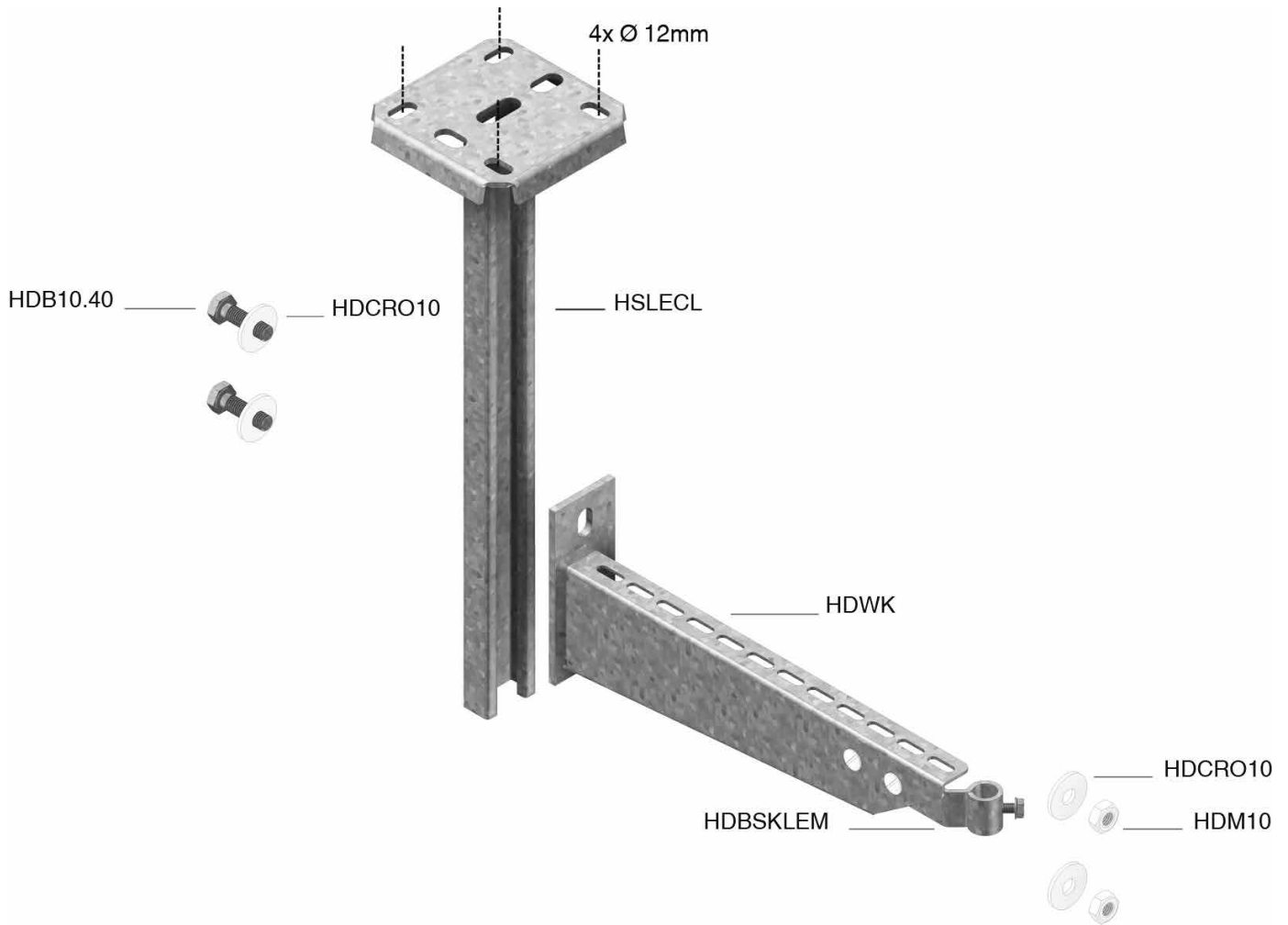
Technische info / Info technique



LBS

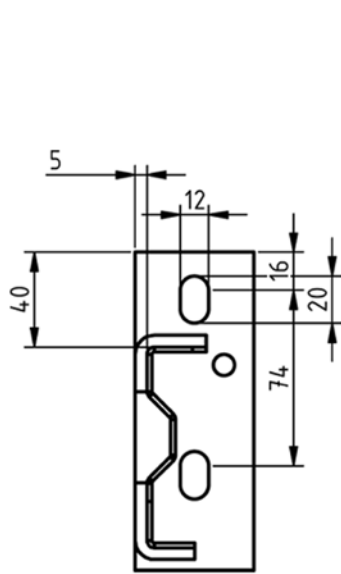
Technische info / Info technique



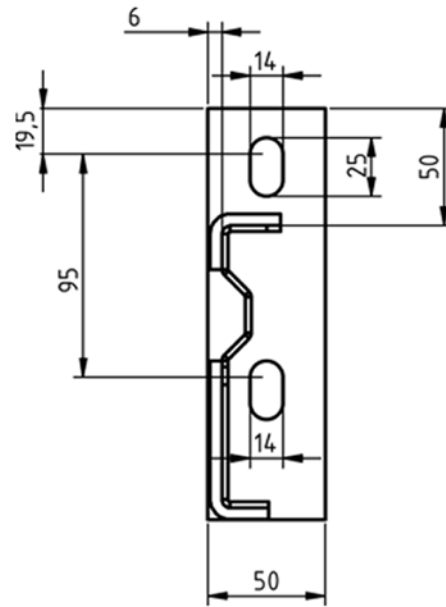
HDWK**Technische info / Info technique**

HDWKM

Technische info / Info technique



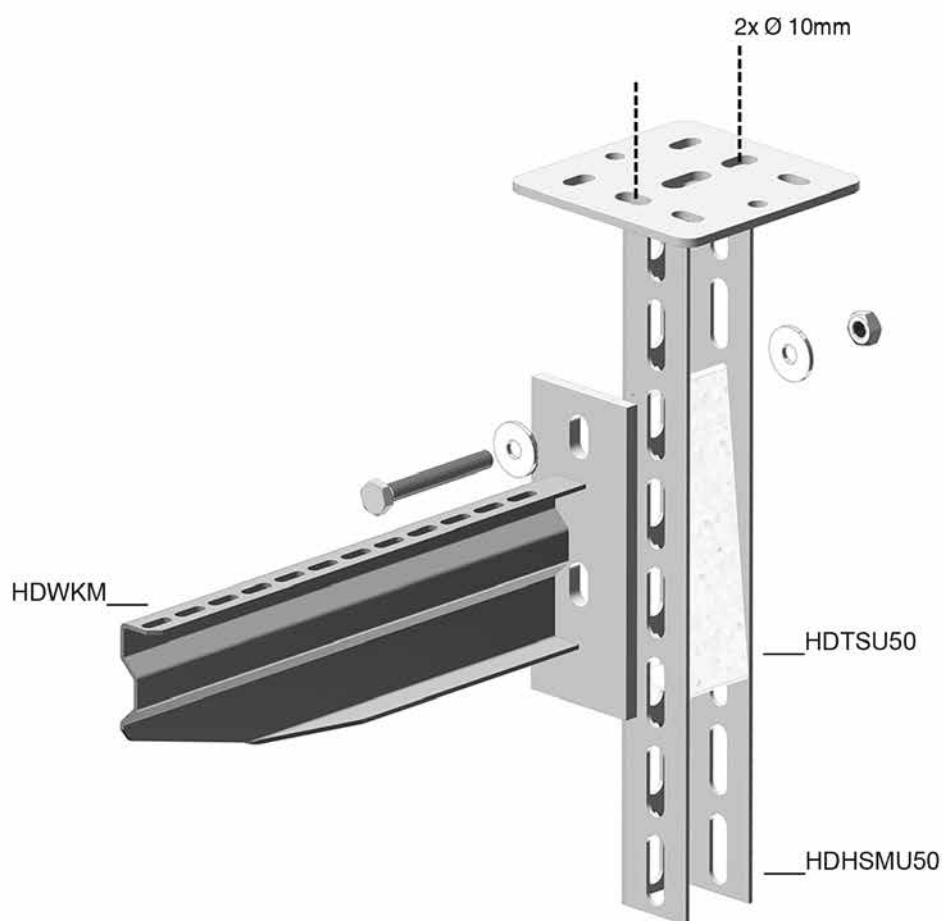
100-150



300-1000

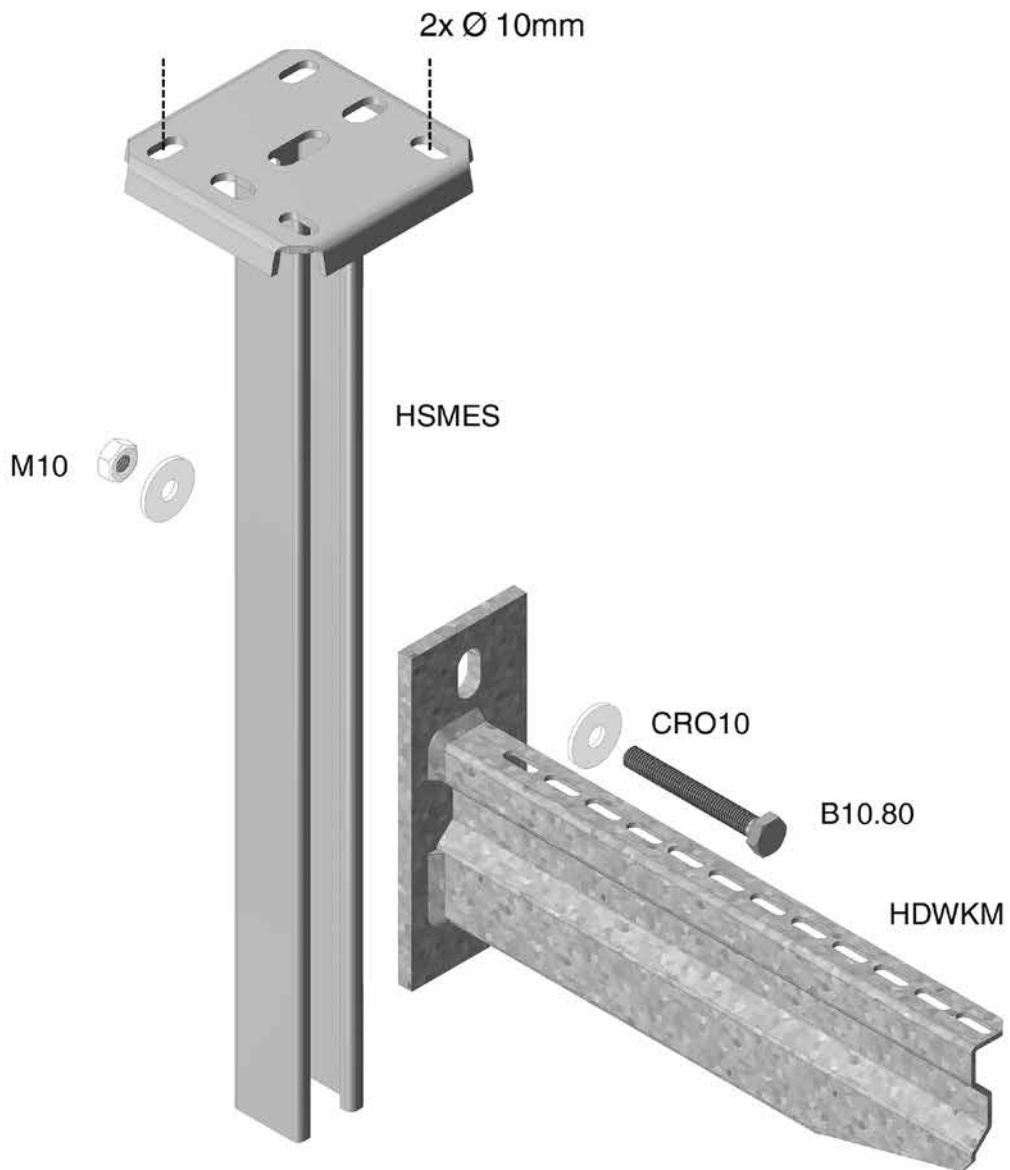
HDHSMU50

Technische info / Info technique



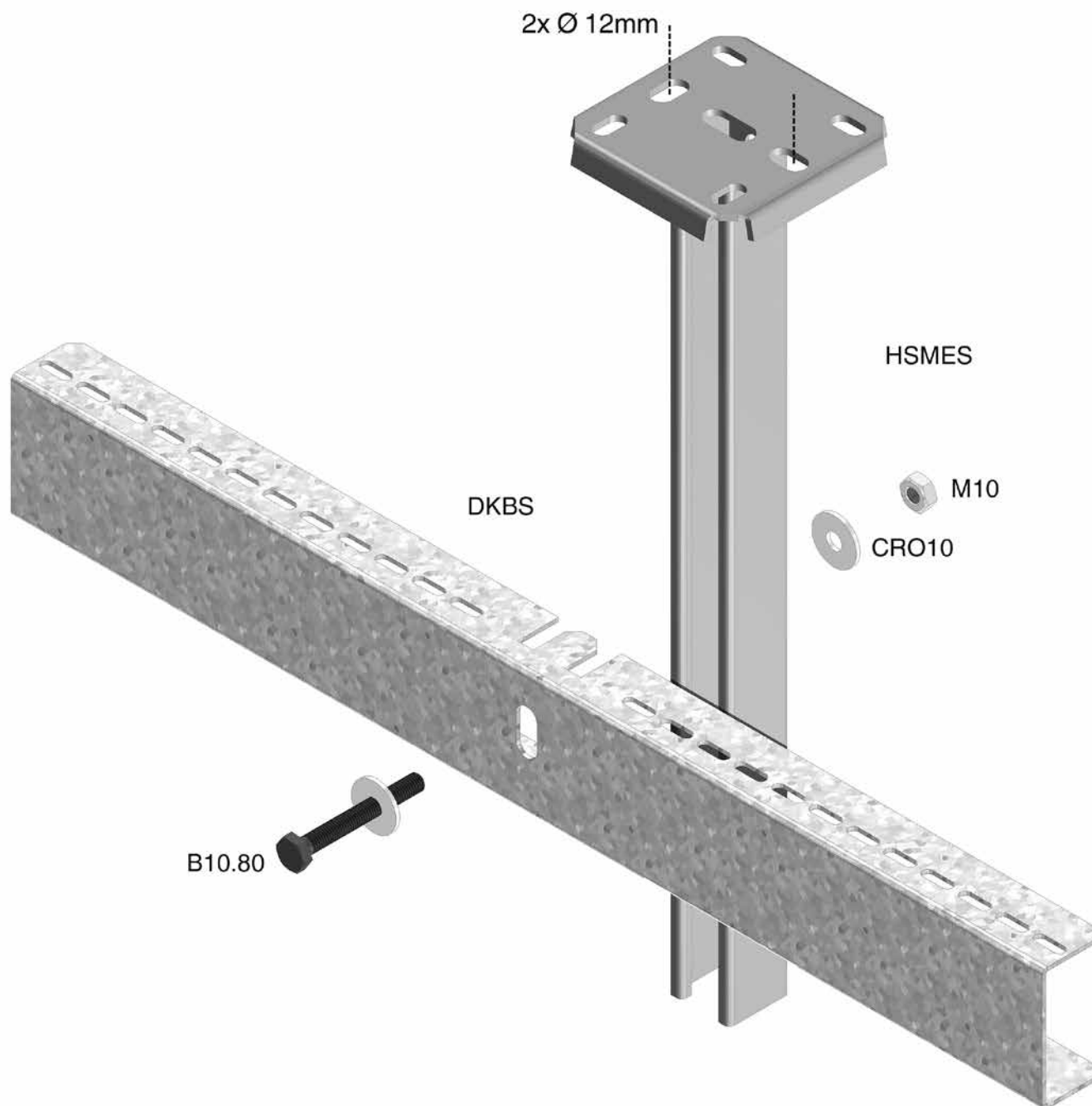
HSMES

Technische info / Info technique



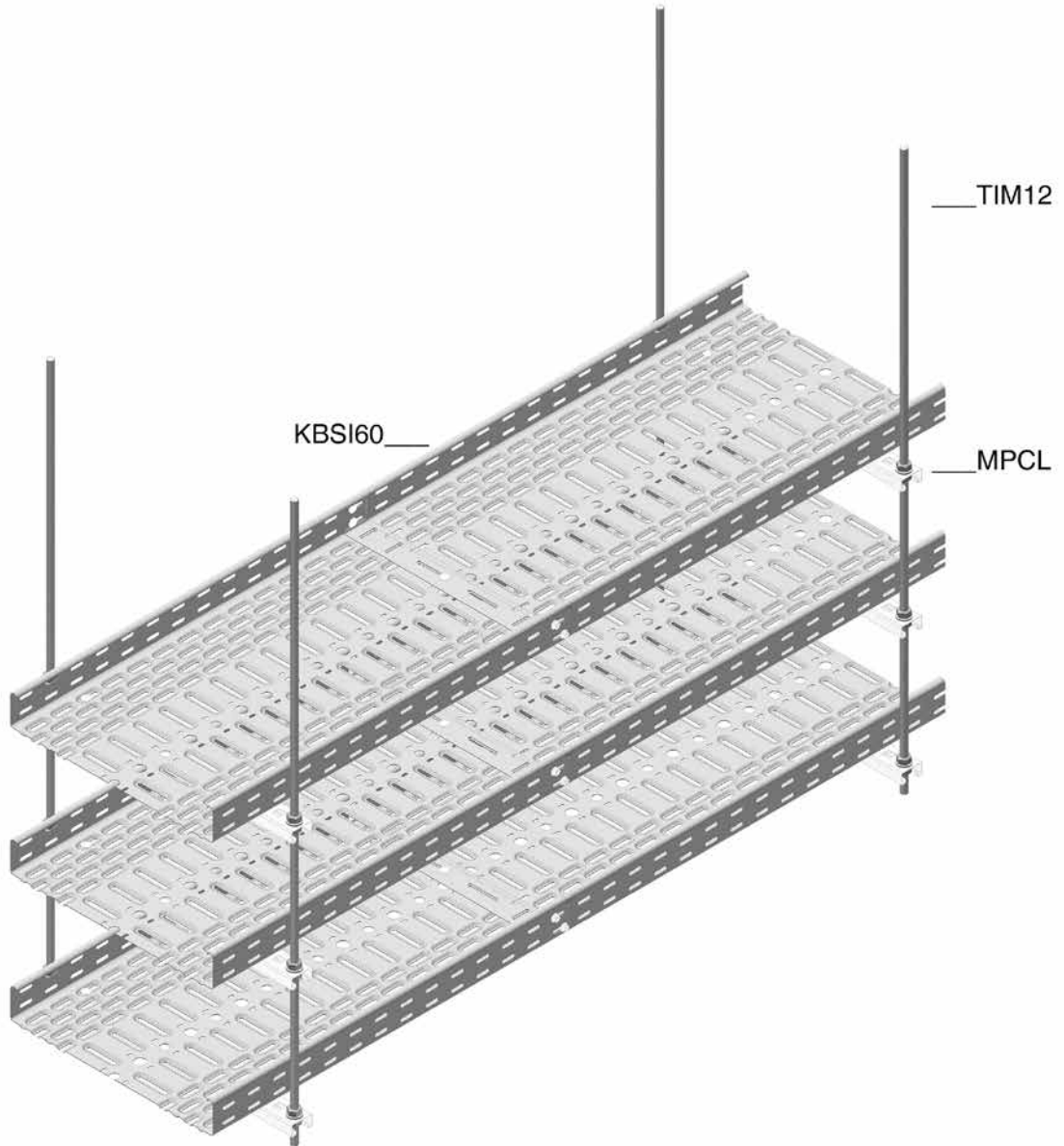
DKBS

Technische info / Info technique



MPCL

Technische info / Info technique



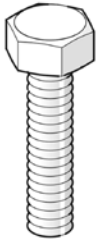
**FUNCTIEBEHOUD
TENUE AU FEU**

Toebehoren
Accessoires



B

Bout (DIN 933) / Boulon (DIN 933)



Stand. Uitv./Exec. Std.

Elektrolytisch verzinkt/Electro Zingué

Mat. Opt. HD

Hot-Dip/Galvanisé à chaud

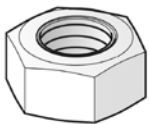
HD	Artikel Référence	↑ mm	↔ mm	↖ mm	↗ mm	kg/st kg/pc	⊞	Stock Magasin	Eenheid Unité
HD	B10.20	-		M10	20	0,021	100	✓	st/pc
HD	B10.30	-		M10	30	0,027	100	✓	st/pc
HD	B10.40	-		M10	40	0,033	100	✓	st/pc
HD	B10.80	-		M10	80	0,053	100	✓	st/pc
HD	B12.50	-		M12	50	0,058	100	✓	st/pc

Te bestellen per volle verpakking.

A commander par emballage complet.

M

Moer (DIN 934) / Ecrou (DIN 934)



Stand. Uitv./Exec. Std.

Elektrolytisch verzinkt/Electro Zingué

Mat. Opt. HD

Hot-Dip/Galvanisé à chaud

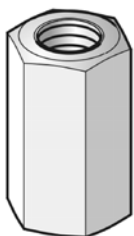
HD	Artikel Référence	↑ mm	↔ mm	↖ mm	↗ mm	kg/st kg/pc	⊞	Stock Magasin	Eenheid Unité
HD	M8	-		M8	-	0,005	100	✓	st/pc
HD	M10	-		M10	-	0,010	100	✓	st/pc
HD	M12	-		M12	-	0,017	100	✓	st/pc

Te bestellen per volle verpakking.

A commander par emballage complet.

VM6334

Verbindingsmof (DIN 6334) / Manchon de jonction tige fil. (DIN 6334)



Stand. Uitv./Exec. Std.

Elektrolytisch verzinkt/Electro Zingué

HD	Artikel Référence	↑ mm	↔ mm	↖ mm	↗ mm	kg/st kg/pc	⊞	Stock Magasin	Eenheid Unité
-	VM8	24		M8	-	0,021	50	✓	st/pc
-	VM10	30		M10	-	0,042	50	✓	st/pc
-	VM12	36		M12	-	0,059	50	✓	st/pc

Te bestellen per volle verpakking.

A commander par emballage complet.

VM**Zelfborgende moer en bout / Boulon et écrou autobloquant**

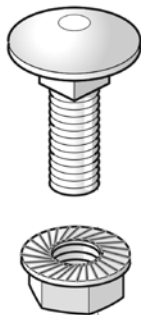
Stand. Uitv./Exec. Std.

Elektrolytisch verzinkt/Electro Zingué

HD	Artikel Référence	↑ mm	↔ mm	↔ mm	↔ mm	kg/st kg/pc	⊞	Stock Magasin	Eenheid Unité
-	VM4.40	-		M4	40	0,005	100	✓	st/pc
HD	VM6.10	-		M6	10	0,008	100	✓	st/pc
HD	VM6.20	-		M6	20	0,009	100	✓	st/pc
-	VM10.50	-		M10	50	0,041	100	✓	st/pc

Te bestellen per volle verpakking.

A commander par emballage complet.

VMK**Zelfborgende moer en kraagbout / Ecrou autobloquant et boulon à collet**

Stand. Uitv./Exec. Std.

Elektrolytisch verzinkt/Electro Zingué

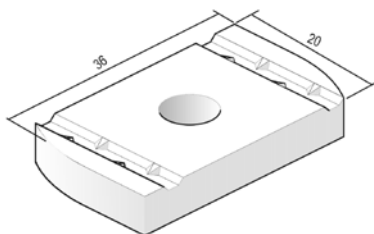
Mat. Opt. HD

Hot-Dip/Galvanisé à chaud

HD	Artikel Référence	↑ mm	↔ mm	↔ mm	↔ mm	kg/st kg/pc	⊞	Stock Magasin	Eenheid Unité
HD	VMK6.10	-		M6	-	0,009	100	✓	st/pc

Te bestellen per volle verpakking.

A commander par emballage complet.

GM41**Glijmoer voor draagprofielen / Ecrou coulissant pour profil support**

Voor traploze bevestiging van de consoles aan de hangsteunen.

Pour fixation des consoles sur supports.

Stand. Uitv./Exec. Std.

Elektrolytisch verzinkt/Electro Zingué

Mat. Opt. HD

Hot-Dip/Galvanisé à chaud

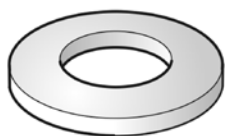
HD	Artikel Référence	↑ mm	↔ mm	↔ mm	↔ mm	kg/st kg/pc	⊞	Stock Magasin	Eenheid Unité
HD	GM41M10	-		M10	-	0,040	50	✓	st/pc

Te bestellen per volle verpakking.

A commander par emballage complet.

RO

Sluitring (DIN 125-1 A) / Rondelle (DIN 125-1 A)



Stand. Uitv./Exec. Std.

Elektrolytisch verzinkt/Electro Zingué

Mat. Opt. HD

Hot-Dip/Galvanisé à chaud

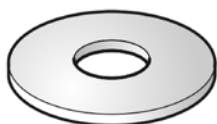
HD	Artikel Référence	↑ mm	↔ mm	↖ mm	↗ mm	kg/st kg/pc	📦	Stock Magasin	Eenheid Unité
HD	RO8	-		M8	-	0,002	100	✓	st/pc
HD	RO10	-		M10	-	0,004	100	✓	st/pc
HD	RO12	-		M12	-	0,006	100	✓	st/pc

Te bestellen per volle verpakking.

A commander par emballage complet.

CRO

Vlakke sluitring (DIN 9021) / Rondelle large (DIN 9021)



Stand. Uitv./Exec. Std.

Elektrolytisch verzinkt/Electro Zingué

Mat. Opt. HD

Hot-Dip/Galvanisé à chaud

HD	Artikel Référence	↑ mm	↔ mm	↖ mm	↗ mm	kg/st kg/pc	📦	Stock Magasin	Eenheid Unité
HD	CRO8	-		M8	-	0,006	100	✓	st/pc
HD	CRO10	-		M10	-	0,012	100	✓	st/pc
HD	CRO12	-		M12	-	0,027	100	✓	st/pc

Te bestellen per volle verpakking.

A commander par emballage complet.